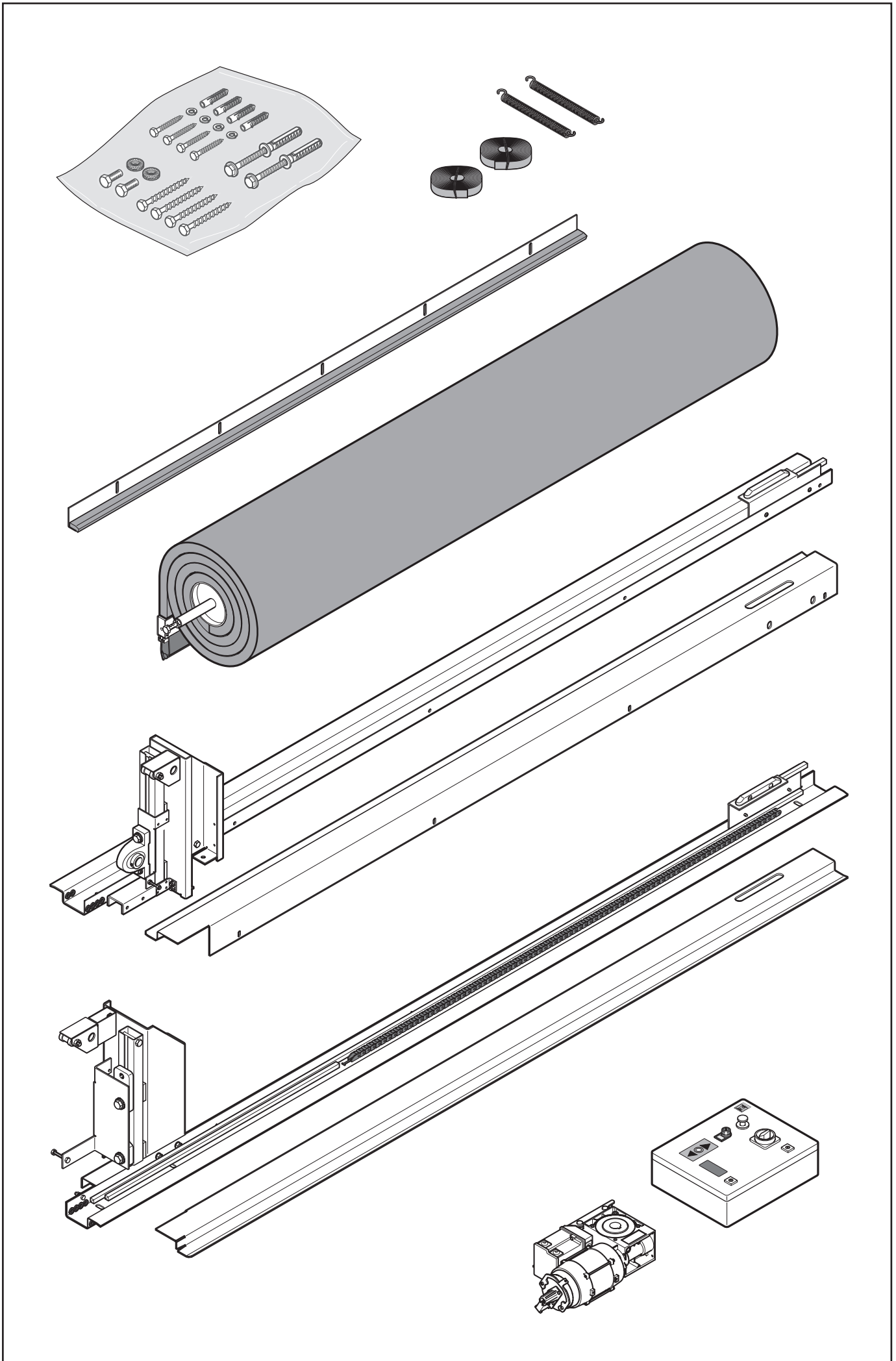





- ⓐ Installation, Operating and Maintenance Instructions**  
High-Speed Door V 3515 Iso
- ⓑ Instrukcja montażu, obsługi i konserwacji**  
Przedziały konserwacyjne V 3515 Iso
- Ⓒ Szerelési, üzemeltetési és karbantartási útmutató**  
V 3515 Iso gyorsjáratú kapu
- Ⓓ Návod na montáž, provoz a údržbu**  
Rychloběžná vrata V 3515 Iso
- Ⓔ Руководство по монтажу, эксплуатации и техническому обслуживанию**  
Периодичность технического обслуживания V 3515 Iso
- Ⓕ Navodila za montažo, delovanje in servisiranje**  
Hitrotekoča vrata V 3515 Iso
- Ⓖ Návod na montáž, prevádzku a údržbu**  
Rýchlobežná brána V 3515 Iso






<b>CONTENTS</b>	<b>PAGE</b>	
<b>A</b>	<b>Used Symbols</b>	4
<b>B</b>	<b>Used Abbreviations</b>	4
<b>1</b>	<b>Introduction</b>	5
<b>2</b>	<b>Safety</b>	5
2.1	Intended Use	5
2.2	Organisational Measures	5
2.3	Selection and Qualification of Personnel	5
2.4	Safety-Related Remarks for Specific Operating Phases	6
2.5	Remarks about Particular Types of Hazard	6
<b>3</b>	<b>Fitting</b>	6
3.1	Before Starting Fitting	6
3.2	Control System and Control Elements	45
	<b>Figure Part</b>	31-44
<b>4</b>	<b>Initial Operation</b>	45
4.1	Instructions for Initial Operation	45
4.2	Setting the End-of-travel Positions	45
4.3	Test Run	45
<b>5</b>	<b>Operating the Door</b>	45
5.1	Instructions on Operating the Door	45
5.2	Emergency-OFF	46
5.3	Cleaning and Care	46
5.4	Conversions	46
<b>6</b>	<b>Inspection and Maintenance of the Door</b>	46
6.1	Duty to Carry Out Inspection and Maintenance	46
6.2	Maintenance	46
6.3	Malfunctions and Remedy	46
6.4	Inspection and Maintenance Plan	47
<b>7</b>	<b>Control system</b>	47
<b>8</b>	<b>Dismantling</b>	47
<b>9</b>	<b>Spare Parts List</b>	47/67

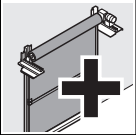
<b>English</b> .....	<b>3</b>
<b>Polski</b> .....	<b>7</b>
<b>Magyar</b> .....	<b>11</b>
<b>Česky</b> .....	<b>15</b>
<b>Русский</b> .....	<b>19</b>
<b>Slovensko</b> .....	<b>23</b>
<b>Slovensky</b> .....	<b>27</b>

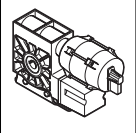
Copyright.  
 No part of this instruction manual  
 may be reproduced without our permission.  
 Subject to changes.

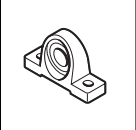
**A Used Symbols**

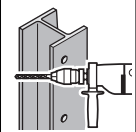
 Important advice to prevent injury to persons and damage to property

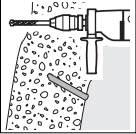
 Warning of dangerous electrical voltage

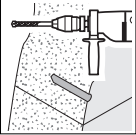
 Optional


 Operator side


 Bearing or safety device side

 Drilling in steel


 Drilling in concrete

 Drilling in masonry


 Use suitable lifting equipment (e.g. forklift truck, crane)


 Remove residues

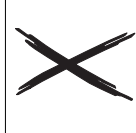
 Secure operator

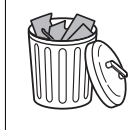
 Test


 Trap risk


 Grease

 Correct positioning or action

 Non-permissible positioning or action

 Remove and dispose of structural component or packaging

 See illustrated section

 See separate Installation Instructions for the control unit or additional electrical control elements

**B Used Abbreviations**

- EN: European Standard
- OFF: Top edge of finished floor line
- LB: Width
- LH: Height

## 1 Introduction

The Operating Instructions provide important information representing prerequisites for working safely with and on the industrial door.

Please carefully work your way through the Operating Instructions before putting the industrial door into operation. Thoroughly acquaint yourself not only with the "Safety" chapter but also with the posted information signs and their meanings. You must know the arrangements and functions of all the control elements before you start up the installation for the first time.

When carrying out any work, always pay attention to the information in the Operating and Maintenance Instructions.

Furthermore, the existing regulations on accident prevention and environmental protection as well as the recognised specialist technical rules for safe and competent working must be observed.

Competent operation and careful maintenance have a considerable bearing on the performance and availability of your industrial door. Operating errors and inadequate maintenance lead to avoidable operational malfunctions. Satisfactory, permanent operational reliability and safety is only guaranteed provided the door system is expertly operated and carefully maintained.

The "**Operation**" chapter includes all the information required for operating the door correctly. It is assumed that the operator already has special knowledge about the industrial door and its possible uses. Our fitters provide instruction after the door system has been put into operation.

In the "**Maintenance**" chapter, all the maintenance work and checks are listed and described to such an extent that any mechanic familiar with maintaining machines can perform the work competently. The maintenance instructions do not represent instructions to allow more large-scale repairs to be carried out. Customer service department will be happy to carry out this work for you.

The manufacturer is not liable for any damage caused as a result of non-compliance with the Operating Instructions and the information contained therein or due to non-customary use.

## 2 Safety

### 2.1 Intended Use

Industrial doors are used to close openings for through-traffic, to safely shut off rooms, to make machines safe and secure, to save energy costs, to improve the room air conditions and to accelerate the flow of materials. Any other or further use is regarded as non-intended use.

The manufacturer/supplier is not liable for any damage resulting from this. The risk is borne solely by the user. The intended use also includes paying attention to the Operating Instructions and observing inspection and maintenance conditions.

### 2.2 Organisational Measures



Before commencing work the assigned personnel should read the safety operating manual.

#### Complying with Laws and Regulations

In addition to the Operating Instructions, generally applicable statutory regulations and other binding regulations for accident prevention and environmental protection must be complied with and corresponding instructions must be given in respect of these. This also applies to country-specific regulations which must be observed locally.

#### Keeping the Operating Instructions Ready to Hand

Always keep the Operating Instructions ready to hand at the location where the industrial door is used.

#### No Conversion Work

Without the supplier's approval, do not carry out any modification, attachment or conversion work on the industrial door which might compromise safety!

#### No Programme Modifications

Do not make any programme modifications (software) on programmable control systems!

#### Fire Extinguishers

The location and operation of fire extinguishers must be indicated by appropriate information signs! Pay attention to the statutory fire-alarm and fire-fighting regulations.

### 2.3 Selection and Qualification of Personnel

#### Instructed Personnel

Appoint only qualified and instructed personnel. Responsibilities regarding operation, maintenance and repair must be clearly stipulated to ensure that no unclear areas of competence arise with regard to the safety aspect!



#### Electrical Work only by a Specialist

Work on the electrical equipment of the machine may only be carried out by electrical specialists and only in the de-energised state (main switch at OFF and mains cable disconnected) in accordance with the electrical regulations.

**2.4 Safety-Related Remarks for Specific Operating Phases****Operational Shutdown during Work on the Industrial Door**

All the work on the industrial door (such as maintenance and cleaning work as well as inspections) may only be performed during an operational shutdown.

**Normal Operation****Avoiding Danger**

When operating the door care should be taken so not to cause injury or damage to personnel and vehicles.

**Only Work when Protective Safety Devices are Present**

Take measures to ensure that the industrial door is only operated when it is safe and in proper working order!

Only operate the industrial door when all the protective devices and safety-related devices (e.g. detachable protective devices) and emergency-OFF devices are present and functioning!

Safety devices must not be modified, dismantled or put out of operation.

**Maintenance Work and Eliminating Malfunctions****Complying with Inspection Intervals**

The adjustment, maintenance and inspection work and intervals stipulated in the Operating Instructions (including information about the replacement of parts/partial equipment) must be complied with! These activities may only be carried out by specialist personnel.

**Original Spare Parts**

Spare parts must fulfil the technical requirements stipulated by the manufacturer. This is always guaranteed when original spare parts are used.

**2.5 Remarks about Particular Types of Hazard****Gas, Dust, Steam and Smoke Excluding the Risk of Fire and Explosion**

Only carry out welding, burning and grinding work on the industrial door provided this work has been expressly approved. For example, there may be a risk of fire and explosion!

**Cleaning and Ventilating Beforehand**

Prior to welding, burning and grinding, remove dust and combustible materials from the industrial door and its surroundings and ensure that there is adequate ventilation (risk of explosion)!

**3 Fitting****3.1 Before Starting Fitting**

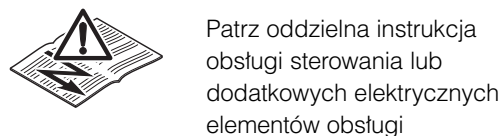
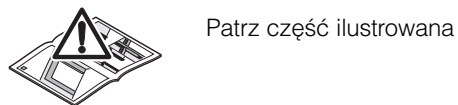
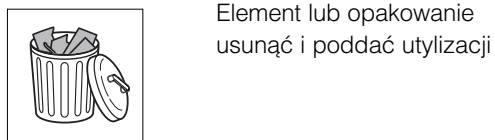
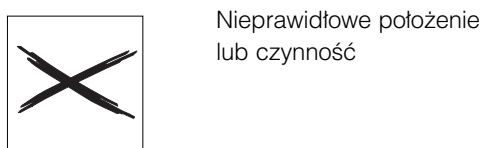
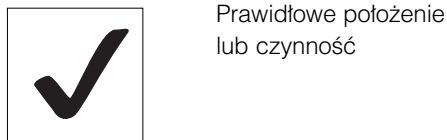
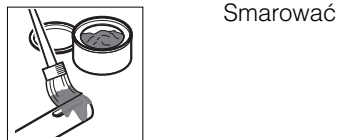
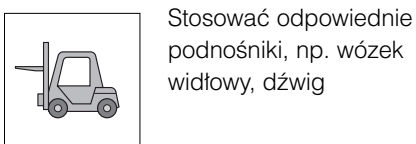
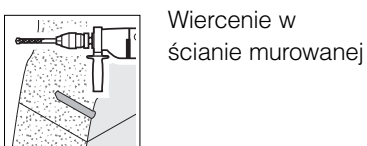
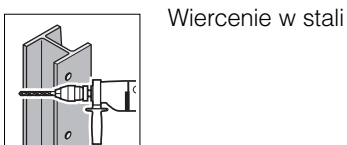
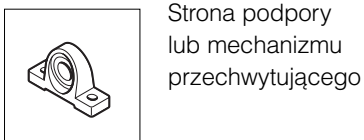
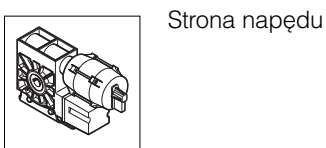
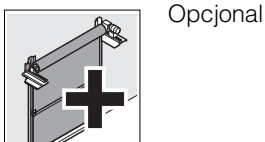
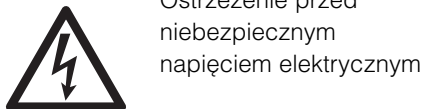
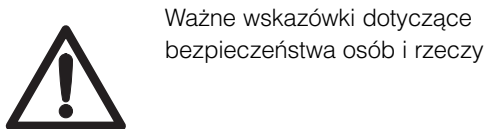
- Take precautionary measures to make the site safe
- Check the on-site fitting conditions (check measurements)
- Check the quality of the structure for its strength
- Choose suitable fastenings
- Unpack the door and check for damage

**IN CASES OF DELIVERY BY A FREIGHT FORWARDER - REPORT DAMAGE IMMEDIATELY**

- Dispose of the packaging material
- Check that the delivery is complete
  - 2 side frames
  - 1 shaft with PVC curtain
  - 1 box containing hardware and operator
  - 1 bottom rail
  - Operator and shaft cladding (option)

<b>SPIS TREŚCI</b>	<b>STRONA</b>
<b>A Stosowane symbole</b>	8
<b>B Stosowane skróty</b>	8
<b>1 Wstęp</b>	9
<b>2 Bezpieczeństwo</b>	9
2.1 Przeznaczenie bramy	9
2.2 Działania organizacyjne	9
2.3 Dobór i kwalifikacje personelu obsługującego	10
2.4 Wskazówki dotyczące bezpieczeństwa w poszczególnych etapach obsługi	10
2.5 Szczególne rodzaje zagrożeń	10
<b>3 Montaż</b>	10
3.1 Przed przystąpieniem do montażu należy	10
3.2 Sterowanie i elementy obsługi	48
 <b>Część rysunkowa</b>	31-44
<b>4 Uruchomienie</b>	48
4.1 Wskazówki dotyczące uruchomienia	48
4.2 Ustawianie położeń krańcowych	48
4.3 Bieg próbny	48
<b>5 Eksploatacja bramy</b>	48
5.1 Wskazówki dotyczące eksploatacji bramy	48
5.2 Czyszczenie i pielęgnacja	49
5.3 Czyszczenie i pielęgnacja	49
5.4 Zmiana elementów wyposażenia	49
<b>6 Kontrola i konserwacja bramy</b>	49
6.1 Obowiązek prowadzenia kontroli i konserwacji	49
6.2 Przedziały konserwacyjne	49
6.3 Zakłócenia działania i usuwanie uszkodzeń	50
6.4 Plan prowadzenia kontroli i konserwacji	50
<b>7 Sterowanie</b>	50
<b>8 Demontaż</b>	50
<b>9 Lista części zamiennych</b>	50/67

**A Stosowane symbole**



**B Used Abbreviations**

- EN: European Standard
- OFF: Top edge of finished floor line
- LB: Szerokości w świetle
- LH: Światła otworu



## 1 Wstęp

Instrukcja Eksploatacji stanowi źródło informacji o dużym znaczeniu, stanowią one warunki bezpiecznej pracy przy stosowaniu bramy przemysłowej oraz przy samej bramie.

Przed przystąpieniem do rozruchu bramy przemysłowej należy starannie przeczytać Instrukcję Eksploatacji. Szczególnie uważnie zapoznać się należy z Rozdziałem "Bezpieczeństwo", a ponadto z przymocowanymi do bramy tabliczkami z wytycznymi oraz ich znaczeniem. Usytuowanie oraz działanie elementów obsługowych znane musi być przed pierwszym uruchomieniem zestawu.

Przy wszystkich pracach należy zawsze przestrzegać wskazówek zawartych w Instrukcji Obsługi i Konserwacji. Przestrzegać należy ponadto obowiązujących przepisów z zakresu zapobiegania wypadkom oraz ochrony środowiska, jak też uznanych reguł technicznych bezpiecznej i prawidłowej pracy.

Właściwa obsługa oraz staranna konserwacja mają znaczny wpływ na sprawność oraz niezawodność nabytej przez Państwo bramy przemysłowej. Błędy w obsłudze oraz niewystarczająca konserwacja prowadzą do zbędnych zakłóceń w eksploatacji. Zadowolająca, stała pewność eksploatacji zapewniona jest tylko w przypadku fachowej obsługi oraz starannej konserwacji.

Rozdział "Obsługa" zawiera wszelkie informacje niezbędne dla prawidłowej obsługi. Zakłada się znajomość bram przemysłowych oraz możliwości ich stosowania przez obsługę. Przeszkolenie dokonane zostaje przez personel montażowy naszego przedsiębiorstwa po zakończeniu rozruchu.

Wszystkie czynności kontrolne i konserwacyjne wymienione i opisane zostały w Rozdziale "Konserwacja" w taki sposób, że każdy mechanik dysponujący cy znajomością konserwacji maszyn jest w stanie wykonać je w sposób fachowy. Instrukcja konserwacji nie jest instrukcją dla prac remontowych o większym zakresie. Prace te z chęcią wykona dla Państwa serwis.

Nie przejmuje odpowiedzialności za szkody powstałe w wyniku nieprzebrzegania Instrukcji Eksploatacji oraz zawartych w niej wskazówek, jak też w wyniku niezgodnego z przeznaczeniem stosowania bram przemysłowych. Serwis z chęcią odpowie na pytania Państwa. Prosimy zwracać się do niego w przypadku, gdy po zapoznaniu się z Instrukcją Eksploatacji pozostaną jeszcze kwestie do wyjaśnienia.

Ilustracje znajdujące się w Instrukcji Eksploatacji odbiegać mogą od stanu rzeczywistego. Nie zmienia to treści zawartych w niej informacji rzeczowych.

## 2 Bezpieczeństwo

### 2.1 Przeznaczenie bramy

Bramy szybkobieżne firmy stosuje się jako zamknięcia otworów przejściowych. Zapewniają one bezpieczne zamknięcie pomieszczeń, ochronę maszyn, obniżenie zużycia energii, poprawę klimatu wnętrza i szybszy transport materiałów.

Używanie bramy do innych celów jest niezgodne z przeznaczeniem, a za wynikłe zeń szkody producent/dostawca nie odpowiada. Ryzyko ponosi w tym przypadku wyłącznie użytkownik.

Do użytkowania zgodnego z przeznaczeniem należy także stosowanie zaleceń instrukcji oraz wykonywanie podanych w niej przeglądów i konserwacji.

### 2.2 Działania organizacyjne



Osoby obsługujące bramę muszą przed rozpoczęciem pracy zapoznać się z instrukcją obsługi, a szczególnie z rozdziałem dotyczącym bezpieczeństwa.

#### Przestrzeganie przepisów i regulacji prawnych

Oprócz instrukcji obsługi należy także przestrzegać ustawowych i innych ogólnie obowiązujących regulacji dotyczących zapobiegania wypadkom i ochrony środowiska, w tym także przepisów właściwych dla kraju odbiorcy.

#### Instrukcja obsługi zawsze pod ręką

Instrukcja obsługi powinna być stale przechowywana w łatwo dostępnym miejscu w pobliżu bramy.

#### Nie dokonywać zmian konstrukcyjnych

Bez zgody dostawcy nie wolno w konstrukcji bramy wprowadzać zmian, dokonywać przeróbek ani montować dodatkowych elementów!

#### Żadnych zmian w oprogramowaniu

Nie wolno dokonywać zmian w oprogramowaniu systemów sterujących!

#### Gaśnice

Miejsce przechowywania i sposób użycia gaśnic należy uwidocznic na odpowiednich tabliczkach. Stosować się do przepisów przeciwpożarowych.

## 2.3 Dobór i kwalifikacje personelu obsługującego

### Przeszkolenie personelu

Do obsługi bramy należy dopuszczać tylko osoby wykwalifikowane i przeszkolone. Zakresy odpowiedzialności i obowiązki przy obsłudze, konserwacji i naprawach muszą być ustalone jednoznacznie, tak aby wykluczyć jakiegokolwiek wątpliwości co do podziału kompetencji w zakresie BHP!



#### Prace przy instalacji elektrycznej mogą być wykonywane tylko przez fachowców

Prace przy instalacji elektrycznej powinny być wykonywane wyłącznie przez przeszkolonych specjalistów, po odłączeniu zasilania z sieci (wyłączony wyłącznik główny, odłączone przewody zasilające), zgodnie z zasadami obowiązującymi w pracach elektrycznych.

## 2.4 Wskazówki dotyczące bezpieczeństwa w poszczególnych etapach obsługi



#### Prace na bramie przemysłowej tylko na jej postoju

Wszelkie prace na bramie przemysłowej, takie jak czynności konserwacyjne i czyszczenie oraz kontrole wykonywać wolno tylko na jej postoju.

### Normalna eksploatacja



#### Zachowywać ostrożność

Przed włączeniem / uruchomieniem bramy upewnić się, że nie spowoduje to zagrożenia osób!

### Pracować tylko z urządzeniami ochronnymi

Brama może być eksploatowana tylko pod warunkiem bezpiecznego i prawidłowego działania!

W trakcie użytkowania bramy muszą być sprawne wszystkie urządzenia ochronne, w tym np. elementy ochronne montowane nie na stałe oraz wyłączniki bez pieczęstwa!

Urządzeń ochronnych nie wolno przerabiać, demontować ani wyłączać.

### Przeglądy i usuwanie usterek

#### Przestrzegać terminów przeglądów

Zalecane w instrukcji regulacje, prace konserwacyjnej przeglądy, a także wymiana części i podzespołów winny się odbywać terminowo i z zachowaniem podanych wskazówek! Wykonanie tych czynności należy powierzać wyłącznie fachowcom.

### Stosować oryginalne części zamienne

Części zamienne muszą spełniać wymagania techniczne ustalone przez producenta. Dlatego zaleca się stosowanie części oryginalnych.

## 2.5 Szczególne rodzaje zagrożeń

### Gaz, pył, para, dym

#### Zapobieganie pożarom i eksplozjom

Wypalanie, szlifowanie i prace spawalnicze przy bramie przemysłowej należy wykonywać jedynie wtedy, gdy została na to wydana wyraźna zgoda. Może bowiem zaistnieć np. niebezpieczeństwo pożaru lub eksplozji!

#### Czyszczenie i wietrzenie przed przystąpieniem do pracy

Przed przystąpieniem do prac spawalniczych, wypalania lub szlifowania należy oczyścić bramę i jej otocze nie z pyłów i materiałów łatwopalnych oraz zapewnić należyłą wentylację (dla zapobieżenia eksplozji)!

## 3 Montaż

### 3.1 Przed przystąpieniem do montażu należy:

- Zabezpieczyć miejsce wykonywania prac
- Sprawdzić warunki montażu
- Sprawdzić wytrzymałość podłoża
- Wybrać odpowiednie środki mocujące
- Rozpakować bramę i sprawdzić, czy nie została uszkodzona

#### W PRZYPADKU TRANSPORTU PRZEZ SPEDYCJĘ NATYCHMIAST ZGŁOSIĆ EWENTUALNE SZKODY

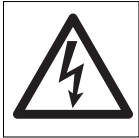
- Usunąć opakowanie
- Sprawdzić kompletność dostawy
  - 2 elementy boczne
  - 1 wał z roletą z PCW
  - 1 skrzynia z drobnymi elementami i napędem
  - szyna dolna

TARTALOMJEGYZÉKOLDAL	OLDAL	
<b>A</b>	<b>Alkalmazott jelölések</b>	12
<b>B</b>	<b>Alkalmazott rövidítések</b>	12
<b>1</b>	<b>Bevezetés</b>	13
<b>2</b>	<b>Biztonság</b>	13
2.1	Rendeltetésszerű használat	13
2.2	Szervezeti intézkedések	13
2.3	A személyzet kiválasztása és képzettsége	14
2.4	Biztonsági utasítások meghatározott üzemi szakaszokhoz	14
2.5	Figyelemfelhívás különleges veszélyfajtákra	14
<b>3</b>	<b>Szerelés</b>	14
3.1	Szerelés előtt	14
3.2	Vezérlés és kezelőszervek	51
	<b>Ábrák</b>	31-44
<b>4</b>	<b>Üzembe helyezés</b>	51
4.1	Az üzembe helyezéssel kapcsolatos utasítások	51
4.2	A véghelyzetek beállítása	51
4.3	Próbajárat	51
<b>5</b>	<b>Kapu üzem</b>	51
5.1	Megjegyzések a kapu üzemhez	51
5.2	Vész-ki kapcsoló	52
5.3	Tisztítás és gondozás	52
5.4	Átszerelés	52
<b>6</b>	<b>A kapu berendezés vizsgálata és karbantartása</b>	52
6.1	Vizsgálati és karbantartási kötelezettség	52
6.2	Karbantartási gyakoriság	52
6.3	Működési zavarok és kárelhárítás	53
6.4	Vizsgálati és karbantartási terv	53
<b>7</b>	<b>Vezérlés</b>	53
<b>8</b>	<b>Leszerelés</b>	53
<b>9</b>	<b>Pátalkatrész jegyzék</b>	53/67

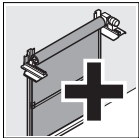
**A Alkalmazott jelölések**



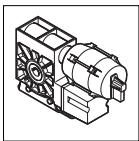
Fontos utasítás a személyi sérülések és károk elkerülésére.



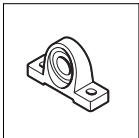
Figyelmeztetés veszélyes villamos feszültségre



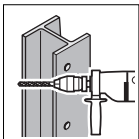
opcionál



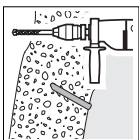
Hajtás oldal



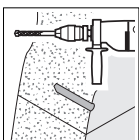
Csapágy ill. megfogó készülék oldal



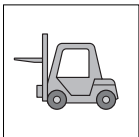
Fúrás acélban



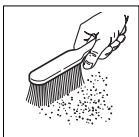
Fúrás betonban



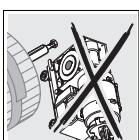
Fúrás falban



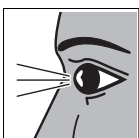
alkalmas emelő eszköz használata (pl. villás emelő, daru)



maradványok eltávolítása



hajtást rögzíteni



ellenőrzés



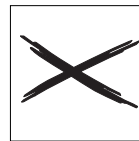
Becsípődés veszély



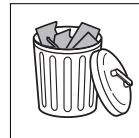
Zsírozás



helyes elrendezés vagy művelet



nem megengedett elrendezés vagy művelet



elem vagy csomagolás eltávolítása és hulladékmentesítése



lásd ábrákat



lásd a vezérlés ill. a további elektromos kezelőszervek külön szerelési utasítását

**B Alkalmazott rövidítések**

- EN: Európai Norma
- OFF: Felső él kész járópadló
- LB: Belmagasság
- LH: Belsőlélesség

## 1 Bevezetés

A műszaki leírás fontos információkat tartalmaz, melyek előfeltételei az ipari kapuval ill. kapun végzett biztonságos munkának.

Kérjük, az üzembehelyezés előtt gondosan tanulmányozza át a műszaki leírást. Kérjük, ismerkedjen meg alaposan a „Biztonság” c. fejezetben foglaltakkal, valamint az kihelyezett utasító táblákkal és azok jelentésével is. Mielőtt első ízben a berendezést üzembe helyezné, feltétlenül meg kell ismerkednie a kezelőszervek elhelyezkedésével és funkciójukkal.

Munkavégzéskor minden esetben vegye figyelembe a kezelési és karbantartási utasítás rendelkezéseit. Emellett be kell tartania a balesetvédelemmel és a környezetvédelemmel kapcsolatos érvényes rendelkezéseket, valamint a biztonságos és szakszerű munkavégzés szakmai előírásait.

A szakszerű kezelés és a gondos karbantartás jelentősen befolyásolja az Ön ipari kapujának teljesítményét és rendelkezésre állását. A kezelési hibák és a hiányos karbantartás elkerülhető üzemzavarokhoz vezetnek. A kielégítő és tartós üzembiztonság csak szakszerű kezelés és gondos karbantartás mellett biztosítható.

A „**Kezelés**” c. fejezet tartalmazza a biztonságos kezeléshez szükséges ismereteket. A kezelőtől elvárjuk, hogy kellő szakismeretekkel rendelkezzen az ipari kapukkal és azok alkalmazási lehetőségeivel kapcsolatban. Az üzembehelyezést követően szerelőink oktatást tartanak.

A „**Karbantartás**” c. fejezetben ismertetünk minden ellenőrzési és karbantartási tevékenységet olyan mélységben, hogy a gépek karbantartásával megbízott mechanikai dolgozó szakszerűen elvégezhesse munkáját. A karbantartási utasítás nem helyettesíti azt a munkautasítást, melynek alapján nagyobb helyreállítások elvégezhetők lennének. Ezeket a munkákat vevőszolgálatunk készséggel elvégzi az Önök számára.

A gyártó nem szavatol olyan károkért, melyek a műszaki leírás figyelmen kívül hagyásából, vagy az abban foglalt utasítások mellőzéséből vagy az ipari kapuk nem rendeltetésszerű használatából keletkeznek.

Vevőszolgálatunk készséggel válaszol az Önök kérdéseire. Forduljanak vevőszolgálatunkhoz, amennyiben a műszaki leírás áttanulmányozását követően további kérdések merülnének fel.

## 2 Biztonság

### 2.1 Rendeltetésszerű használat

Az ipari kapuk használata lehetővé teszi átmenő nyílások lezárását, különböző terek szakaszolását, gépek bebiztosítását, energiaköltségek megtakarítását, a helyiség klímájának javítását, valamint az anyagáramlás felgyorsítását.

Ettől eltérő vagy ezen túlmenő használat nem minősül rendeltetésszerűnek.

Az ebből származó károkért a gyártó/szállító felelősséget nem vállal. A kockázat kizárólag a berendezés használóját terheli. A rendeltetésszerű használat körébe tartozik többek között a műszaki leírás figyelembe vétele, valamint a felügyeleti és karbantartási feltételek betartása.

### 2.2 Szervezeti intézkedések



Az ipari kapun való tevékenységgel megbízott személyzetnek a munka megkezdése előtt el kell olvasnia a műszaki leírást, különösen pedig annak „Biztonság” c. fejezetében foglaltakat.

#### Be kell tartani a törvényeket és rendelkezéseket.

A műszaki utasítás mellett be kell tartani az általánosan érvényes törvényi és egyéb kötelező rendelkezéseket a baleset-megelőzéssel és környezetvédelemmel kapcsolatban, és azokra fel kell hívni a figyelmet! Ide tartoznak az egyes országokra vonatkozó előírások is, melyek betartása a helyszínen kötelező.

#### A műszaki leírást mindig elérhető helyen kell tartani

A műszaki leírás legyen mindig az ipari kapu alkalmazási helyén, hogy elérhető legyen.

#### Módosítások tilalma

A szállító engedélye nélkül tilos az ipari kapun olyan átalakításokat, hozzá- és átépítéseket végezni, melyek a biztonságot csökkenthetik.

#### Programmódosítások tilalma

A programozható vezérlő rendszereken nem szabad módosítani a programot (szoftvert).

#### Tűzoltó készülékek

A tűzoltó készülékek elhelyezési körletét egyértelműen meg kell jelölni megfelelő figyelemfelhívó táblák segítségével. Be kell tartani a törvényben előírt tűzbejelentési és tűzvédelmi utasításokat.

## 2.3 A személyzet kiválasztása és képzettsége

### Oktatásban részesült személyzet

Csak képzett és oktatásban részesült személyzetet szabad alkalmazni. A kezeléssel, karbantartással és helyreállítással kapcsolatos feladatköröket egyértelműen rögzíteni kell, hogy a biztonság szempontjából ne forduljanak elő tisztázatlan feladatkörök.



#### Villamossági munkák

A gép elektromos berendezéseinek csak villamosságtechnikai szakemberek dolgozhatnak, és akkor is kizárólag árammentesített körülmények között (lezárt főkapcsoló, leválasztott hálózati vezeték) a villamosságtechnikai szabályok szerint.

## 2.4 Biztonsági utasítások meghatározása



#### Üzemleállítás az ipari kapun végzett munkánál

Az ipari kapun végzett bármilyen munka esetén, mint pl. karbantartási és javítási munkák, valamint ellenőrzések, le kell állítani az ipari kapu üzemét.

#### Rendes üzem



#### A veszélyek kizárása

Az ipari kapu bekapcsolása ill. üzembe helyezése előtt gondoskodni kell, hogy az ipari kapu működése senki számára ne jelentsen veszélyt!

#### Munkavégzés kizárólag védőeszközökkel

Meg kell tenni a kellő intézkedéseket, hogy az ipari kapu csak biztonságos és működőképes állapotban legyen működtethető!

Az ipari kaput csak akkor szabad működtetni, ha minden védelmi és biztonsági berendezés, mint pl. kioldható védőberendezések, vész-kikapcsoló berendezések megvannak és működőképesek!

A biztonsági berendezéseket nem szabad leszerelni vagy üzemem kívül helyezni.

#### Helyreállítási tevékenységek és üzemzavarelhárítás

#### Felügyeleti munkák elvégzése

El kell végezni a műszaki leírásban előírt beállítási, karbantartási és helyreállítási munkákat és be kell tartani a velük kapcsolatos időpontokat, így az alkatrészek ill. részszerelevények cseréjére vonatkozó előírásokat is! Ezeket a munkákat csak szakemberek végezhetik.

## Eredeti pótalkatrészek

A pótalkatrészeknek eleget kell tenniük a gyártó által rögzített műszaki követelményeknek. Ezt a követelményt gyári alkatrészek mindig teljesítik.

## 2.5 Figyelemfelhívás különleges veszélyfajtákra

### Gáz, por, füst, tűz- és robbanásveszély kizárása

Az ipari kapun csak akkor szabad hegesztő, égető és csiszoló munkát végezni, ha ez kifejezetten engedélyezve van. Az ilyen jellegű munka pl. tűz- és robbanásveszélyes lehet!

### Előzetes tisztítás és szellőztetés

Hegesztés, égetés és csiszolás előtt az ipari kaput és annak környezetét mentesíteni kell a portól és éghető anyagoktól, továbbá gondoskodni kell a kielégítő szellőzésről (robbanásveszély)!


## 3 Szerelés

### 3.1 Szerelés előtt

- Be kell biztosítani az építkezés helyszínét
- Meg kell vizsgálni a kapu beépítési feltételeit (építési méretek ellenőrzése)
- Meg kell vizsgálni az alap szilárdságát
- megfelelő rögzítő eszközöket kell választani
- Ki kell csomagolni a kaput és meg kell vizsgálni, hogy nincsenek-e rajta sérülések

### Szállító céggel történő szállítás esetén a sérüléseket azonnal jelezni kell

- El kell távolítani a csomagoló anyagokat
- Meg kell vizsgálni a szállítmány hiánytalanságát
  - 2 oldalsó rész
  - 1 tengely PVC kapufüggönnyel és alsó sínrel
  - 1 láda kisebb elemekkel és a hajtással
  - a hajtás és a tengely borítása (opció)
  - ellensúly (opció)

OBSAH	STRANA
<b>A Použité symboly</b>	16
<b>B Použité zkratky</b>	16
<b>1 Úvod</b>	17
<b>2 Bezpečnost</b>	17
2.1 Použití ve shodě s stanoveními	17
2.2 Organizační opatření	17
2.3 Výběr personálu a jeho kvalifikace	17
2.4 Bezpečnostní pokyny k určitým provozním fázím	18
2.5 Upozornění na zvláštní druhy nebezpečí	18
<b>3 Montáž</b>	18
3.1 Před začátkem montáže	18
3.2 Ovládání a obslužné prvky	54
 <b>Obrázková část</b>	31-44
<b>4 Uvedení do provozu</b>	54
4.1 Pokyny k uvedení do provozu	54
4.2 Nastavení koncových poloh	54
4.3 Zkušební chod	54
<b>5 Provoz vrat</b>	54
5.1 Pokyny k provozu vrat	54
5.2 Nouzové vypnutí	55
5.3 Čištění a údržba	55
5.4 Přestavění	55
<b>6 Zkouška a údržba vratového zařízení</b>	55
6.1 Povinnost vykonávání kontroly a údržby	55
6.2 Údržbářské intervaly	55
6.3 Poruchy funkcí a odstranění poškození	55
6.4 Kontrolní a údržbářský plán	56
<b>7 Ovládání</b>	56
<b>8 Demontáž</b>	56
<b>9 Seznam náhradních dílů</b>	56/67

**A Použité symboly**

- 

Důležité upozornění k zabránění zranění osob nebo věcných škod
- 

Varování před nebezpečným elektrickým napětím
- 

Volitelné konstrukční díly
- 

Hnací strana
- 

Strana ložiska resp. záchytného zařízení
- 

Vrtání do oceli
- 

Vrtání do betonu
- 


Vrtání do zdiva
- 


Používat vhodné zvedací prostředky (např. vysokozdvizný vozík, jeřáb)
- 


Odstranit zbytky
- 

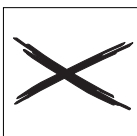
Zajištění pohonu
- 

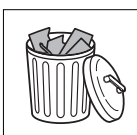
Kontrola


- 


Nebezpečí pohmoždění
- 

Mazání
- 

Správné uspořádání nebo činnost
- 

Nedovolené uspořádání nebo činnost
- 

Konstrukční díl nebo balení odstranit a zlikvidovat
- 

viz obrázkovou část
- 

viz zvláštní návod na montáž ovládání resp. dodatečných elektrických obslužných prvků

**B Použití zkratky**

- EN: Evropská norma
- OFF: Horní hrana hotové podlahy
- LH: Světlá výška
- LB: Světlá šířka



## 1 Úvod

Provozní návod poskytuje důležité informace, které jsou předpokladem pro bezpečnou práci s průmyslovými vraty a na průmyslových vratech.

Provozní návod si prosím pečlivě prostudujte před uvedením průmyslových vrat do provozu. Seznamte se podrobně s kapitolou "Bezpečnost", ale také s použitými informačními štítky a jejich významem. Než uvedete zařízení poprvé do provozu, musíte znát uspořádání a funkce všech obslužných prvků.

Při veškerých pracích se vždy řiďte pokyny návodu na obsluhu a údržbu.

Kromě toho je nutné respektovat existující předpisy o prevenci úrazů a ochraně životního prostředí a také uznávaná technická pravidla pro bezpečnou a odbornou práci.

Odborná obsluha a pečlivá údržba ovlivňují podstatnou měrou výkon a použitelnost Vašich průmyslových vrat. Chyby v obsluze a nesprávná údržba zapříčiní provozní poruchy, kterým je možné zabránit. Uspokojivá, trvalá provozní bezpečnost je zajištěna pouze při odborné obsluze a pečlivé údržbě.

Kapitola "**Obsluha**" obsahuje veškeré informace, které jsou nutné pro správné obsluhování. U obsluhujícího personálu se předpokládá odborná znalost průmyslových vrat a možnosti použití. Instruktaž provede náš montážní personál po uvedení do provozu.

V kapitole "**Údržba**" jsou uvedeny všechny kontrolní a údržbářské práce a popsány tak, aby každá mechanik obeznámený s údržbou strojů mohl práci odborně provést. Návod na údržbu není pracovním návodem na vykonávání větších oprav. Tento druh prací za Vás rád provede zákaznický servis.

Výrobce neurčí za škody, které vznikly nerespektováním provozního návodu a jeho pokynů nebo neobvyklým používáním.

Zákaznický servis Vám rád zodpoví Vaše dotazy. Pokud budete mít po přečtení tohoto provozního návodu dotazy, obraťte se na něho.

## 2 Bezpečnost

### 2.1 Použití ve shodě s ustanoveními

Průmyslová vrata se používají, aby zavírala průchozí otvory, bezpečně uzavírala místnosti, zajišťovala stroje, šetřila energetické náklady, zlepšovala prostorové klima a urychlovala tok materiálu.

Jiné použití nebo použití přesahující rámec stanoveného použití není ve shodě s ustanoveními.

Za škody, které na základě toho vzniknou, výrobce/dodavatel neručí. Riziko nese sám uživatel. K použití ve shodě s ustanoveními patří i respektování provozního návodu a dodržování inspekčních a údržbářských podmínek.

### 2.2 Organizační opatření



Personál pověřený činnostmi na průmyslových vratech si musí před zahájením práce přečíst provozní návod, především kapitolu Bezpečnost.

#### Respektovat zákony a ustanovení

Dodatečně k provoznímu návodu je nutné dodržovat a nařídit obecně platná zákonná a jiná závazná ustanovení na prevenci nehod a ochranu životního prostředí! K tomu patří i specifické předpisy dané země, které se musí dodržovat na místě použití.

#### Provozní návod mít vždy po ruce

Provozní návod uložit tak, aby byl stále po ruce v místě používání průmyslových vrat.

#### Nepřestavovat

Bez souhlasu dodavatele neprovádět na průmyslových vratech žádné změny, přístavby a přestavby, které by negativně mohly ovlivnit bezpečnost!

#### Neměnit programy

Neprovádět žádné změny programu (software) u naprogramovaných řídicích systémů!

#### Hasící přístroje

Umístění a obsluhu hasících přístrojů je zapotřebí označit vhodnými informačními štítky! Dodržujte zákonné předpisy pro hlášení a likvidaci požáru.

### 2.3 Výběr personálu a jeho kvalifikace

#### Poučený personál

Práci pověřovat pouze kvalifikovaný a poučený personál. Kompetence pro obsluhu, údržbu a opravování se musí jasně stanovit, aby se z hlediska bezpečnosti nevyskytovaly nepřesně stanovené kompetence!



#### Elektroinstalační práce pouze od odborníka

Práce na elektrických vybaveních stroje směřují provádět pouze odborníci v oboru elektřiny. Tyto práce se směřují vykonávat pouze ve stavu bez proudu (uzavřený hlavní vypínač, odpojené napájení ze sítě) podle předpisů o elektrice.

## 2.4 Bezpečnostní upozornění k určitým provozním fázím



### Zastavení provozu při pracích na průmyslových vratech

Veškeré práce na průmyslových vratech jako je údržba, čištění a také kontroly se smějí provádět pouze při zastaveném provozu.

### Normální provoz



### Vyloučení nebezpečí

Před zapojením / spuštěním průmyslových vrat zajistit, aby uvedením průmyslových vrat do činnosti nebyl nikdo ohrožen!

### Pracovat pouze s bezpečnostními zařízeními

Přijmout opatření, aby se průmyslová vrata provozovala pouze v bezpečném a funkčním stavu!

Průmyslová vrata provozovat pouze tehdy, pokud jsou k dispozici a fungují všechna ochranná zařízení a bezpečnostní podmíněná zařízení např. uvolnitelná bezpečnostní zařízení, zařízení nouzového vypnutí! Bezpečnostní zařízení se nesmí měnit, demontovat nebo vyřazovat z provozu.

### Opravářské práce a odstraňování poruch

#### Dodržovat inspekce

Nastavování, údržbářské a inspekční činnosti a jejich termíny předepsané v provozním návodu včetně údajů o výměně dílů / dílčího vybavení se musí dodržovat! Tyto práce smí vykonávat pouze odborný personál.

#### Originální náhradní díly

Náhradní díly musí odpovídat požadavkům, které výrobce stanoví. To je vždy zaručeno při použití náhradních dílů.

## 2.5 Upozornění na zvláštní druhy nebezpečí

### Plyn, prach, pára, kouř vyloučit nebezpečí požáru a výbuchu

Svařovací, vypalovací a brusičské práce na průmyslových vratech provádět pouze tehdy, pokud je to výslovně schválené, např. může hrozit nebezpečí požáru a výbuchu!

### Nejdříve vyčistit a provětrat

Před svařováním, vypalováním a broušením zbavit průmyslová vrata a jejich okolí prachu a hořlavých látek a postarat se o dostatečné větrání (nebezpečí výbuchu)!


## 3 Montáž

### 3.1 Před zahájením montáže

- zajistit staveniště
- prověřit podmínky pro montáž vrat (zkontrolovat stavební rozměry)
- prověřit kvalitu podkladu ohledně pevnosti
- vybrat vhodné prostředky na upevnění
- vrata vybalit a zkontrolovat, zda nejsou poškozená


### Při dodání spedicí – škody ihned nahlásit


- balicí materiál zlikvidovat
- ověřit kompletnost dodávky
  - boční díly
  - 1 hřídel se závěsem z PVC a spodní kolejnice
  - 1 krabice s malými díly a pohon
  - hnací a hřídelové obložení (volitelné)
  - protizávaží (volitelné)


СОДЕРЖАНИЕ	СТРАНИЦА
<b>A</b> <b>Используемые символы</b>	20
<b>B</b> <b>Используемые сокращения</b>	20
<b>1</b> <b>ВВЕДЕНИЕ</b>	21
<b>2</b> <b>ТЕХНИКА БЕЗОПАСНОСТИ</b>	21
2.1    Использование по назначению	21
2.2    Организационные мероприятия	21
2.3    Выбор персонала и его квалификация	21
2.4    Указания по безопасности применительно к определенным режимам работы	22
2.5    Указания относительно особых видов опасности	22
<b>3</b> <b>Монтаж</b>	22
3.1    До начала монтажа	22
3.2    Система управления и элементы управления	57
 <b>Раздел рисунков</b>	31-44
<b>4</b> <b>3 Ввод в эксплуатацию</b>	57
4.1    Указания по вводу ворот в эксплуатацию	57
4.2    Регулировка конечных положений	57
4.3    Ходовое испытание ворот	57
<b>5</b> <b>Эксплуатация ворот</b>	57
5.1    Указания относительно эксплуатации ворот	57
5.2    Аварийное выключение	58
5.3    Очистка и уход	58
5.4    Переоснащение ворот	58
<b>6</b> <b>Проверка и техническое обслуживание установки ворот</b>	58
6.1    Обязанность проверки и технического обслуживания установки ворот	58
6.2    Периодичность технического обслуживания	58
6.3    Неисправности ворот и их устранение	59
6.4    План проверки и технического обслуживания	59
<b>7</b> <b>Система управления</b>	59
<b>8</b> <b>Демонтаж</b>	59
<b>9</b> <b>Переуень запасных частей</b>	59/67

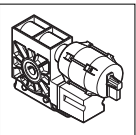
Авторские права защищены.  
Перепечатка, даже части материала, только с нашего согласия.  
Оставляем за собой право на внесение технических изменений.

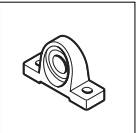
**A** Используемые символы

 Важное указание, связанное с предупреждением ранения персонала или нанесения материального ущерба

 Предупреждение об опасном электрическом напряжении

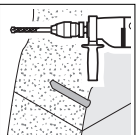
 Опционные строительные элементы

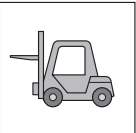
 Сторона привода

 Сторона опоры или улавливающего устройства

 Сверление отверстия в стали

 Сверление отверстия в бетоне


 Сверление отверстия в кирпичной (каменной) стене


 используйте подходящие грузоподъемные средства (например, погрузчик, кран)


 Удалить остатки


 зафиксировать привод

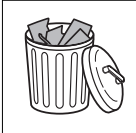
 Проверить


 Опасность раздавливания


 Смазать

 Правильное расположение или правильная операция

 Недопустимое расположение или недопустимая операция

 Удалите строительный элемент или упаковку и утилизируйте его (ее)

 см. часть с иллюстрациями

 см. специальное указание по монтажу системы управления или дополнительных электрических элементов управления

**B** Используемые сокращения:

- EN: Европейский стандарт
- OFF: Верхняя кромка готового пола
- LB: Ширина в свету
- LH: Высоту ворот

## 1 ВВЕДЕНИЕ

Это указание по эксплуатации содержит важную информацию, необходимую для надежной эксплуатации промышленных ворот.

Пожалуйста, ознакомьтесь внимательно с руководством по эксплуатации перед началом эксплуатации промышленных ворот. Тщательно изучите раздел "Техника безопасности", а также имеющиеся на воротах таблички с указаниями и их значение. Вы должны знать расположение и функции всех элементов управления, прежде, чем Вы начнете эксплуатировать установку.

Соблюдайте указания руководства по обслуживанию и эксплуатации при выполнении всех работ. Кроме того, необходимо соблюдать действующие предписания по технике безопасности и защите окружающей среды, а также общепринятые технические нормы безопасного выполнения работ.

Технически правильная эксплуатация и качественное техническое обслуживание в значительной степени определяют надежность и безотказность Ваших промышленных ворот. Ошибки при обслуживании и некачественное техническое обслуживание вызывают отказы ворот. Безотказная работа и большой срок службы ворот обеспечиваются только при правильном управлении и техническом обслуживании ворот.

В разделе "**Управление**" содержится информация, необходимая для надлежащего управления воротами. Предполагается, что оператор обладает необходимой квалификацией и знает возможности использования промышленных ворот. Наш монтажный персонал осуществляет необходимый инструктаж после ввода ворот в эксплуатацию.

В разделе "**Техническое обслуживание**" все работы по контролю и техобслуживанию описаны таким образом, что каждый механик, занимающийся техобслуживанием машин, может технически правильно выполнить эти работы. Однако, руководство по техобслуживанию не содержит указаний, позволяющих осуществлять крупный ремонт. Служба эксплуатации фирмы охотно выполнит эти ремонтные работы. Фирма не отвечает за ущерб, вызванный несоблюдением положений руководства по эксплуатации или необычным использованием промышленных ворот Hiltmann.

Служба эксплуатации фирмы ответит на все Ваши вопросы. Обращайтесь к нам, если после изучения этого руководства у Вас возникнут какие-либо вопросы.

Рисунки в руководстве по эксплуатации могут несколько отличаться от Ваших ворот, что однако не относится к сути приведенной здесь информации.

## 2 ТЕХНИКА БЕЗОПАСНОСТИ

### 2.1 Использование по назначению

Промышленные ворота используются для закрытия проходов, надежного запираения помещений, обеспечения безопасности машин, экономии энергетических затрат, улучшения климатических условий в помещениях и ускорения транспортных потоков.

Какое-либо другое или выходящее за указанные пределы использование ворот является использованием не по назначению.

Изготовитель или поставщик ворот не отвечает за ущерб, возникший в результате такого использования и всю ответственность несет пользователь. К использованию ворот по назначению относится также соблюдение указаний руководства по эксплуатации и соблюдение условий выполнения контрольных работ и работ технического обслуживания.

### 2.2 Организационные мероприятия



Персонал, работающий на промышленных воротах, должен до начала работы ознакомиться с руководством по эксплуатации и в особенности - с разделом «Техника безопасности».

#### Соблюдайте законы и нормативные положения

Помимо руководства по эксплуатации необходимо соблюдать действующие законодательные положения и прочие обязательные правила и нормы техники безопасности и охраны окружающей среды! Это касается также специфических местных правил и норм. Хранение руководства по эксплуатации

#### Руководство по эксплуатации должно постоянно храниться в

доступном месте вблизи промышленных ворот.

#### Модернизация ворот запрещена

Запрещено без разрешения поставщика вносить какие-либо изменения в конструкцию промышленных ворот, а также устанавливать на них какие-либо части, которые могут снизить безопасность ворот!

#### Запрещено изменение программы

Запрещается вносить какие-либо изменения в программу (программное обеспечение) программируемой системы управления!

#### Огнетушители

Должны быть предусмотрены соответствующие таблички, указывающие место расположения огнетушителей и порядок пользования ими! Необходимо соблюдать законодательные предписания, связанные с пожарной безопасностью.

### 2.3 Выбор персонала и его квалификация

#### Обученный персонал

Поручайте работу на воротах только квалифицированному, обученному персоналу. Определите лиц, ответственных за управление воротами, их техническое обслуживание и ремонт с тем, чтобы четкое распределение обязанностей гарантировало требуемую безопасность!



**Работать с электрооборудование разрешено только электрикам**

Работы на электрооборудовании машины разрешено производить только рабочим-электрикам и только в обесточенном состоянии (запертый главный выключатель, разъединенный сетевой провод) в соответствии с правилами безопасности электроустановок.

**2.4 Указания по безопасности применительно к определенным режимам работы**



**При работе на промышленных воротах они должны находится в режиме остановки**

Все без исключения работы на промышленных воротах: техническое обслуживание, очистка и контрольные работы разрешено производить только на неработающих воротах.

**Нормальный режим работы**



**Работать на промышленных воротах только при неработающих воротах**

Все без исключения работы на промышленных воротах (техническое обслуживание, очистка и контрольные работы) разрешается производить только при неработающих воротах.

**Работать только с защитными устройствами**

Необходимо принимать соответствующие меры с тем, чтобы промышленные ворота эксплуатировались только в безопасном и работоспособном состоянии!

Эксплуатация промышленных ворот разрешена только при наличии и работоспособности всех защитных устройств и устройств, необходимых с точки зрения безопасности, например, съемных защитных устройств, аварийных устройств!

Запрещается вносить какие-либо изменения в устройства безопасности, демонтировать их или приводить каким-либо способом в неработоспособное состояние.

**Выполнение ремонтов и устранение неисправностей**

**Осуществлять контрольные работы**

Необходимо выполнять с установленной периодичностью все предусмотренные в руководстве по эксплуатации регулировочные, контрольные работы и работы технического обслуживания, включая замену деталей или частей оснащения! Эти работы разрешается выполнять только рабочим соответствующей квалификации.

**Оригинальные запасные части**

Запасные части должны соответствовать техническим требованиям изготовителя. Оригинальные запасные части всегда отвечают этим требованиям.

**2.5 Указания относительно особых видов опасности**

**Газ, пыль, пар, дым**

**Исключите опасность пожара и взрыва**

Сварочные, термические и шлифовальные работы на промышленных воротах разрешено выполнять лишь в том случае, когда они однозначно разрешены, так как их выполнение связано с возможностью возникновения пожара и взрыва!

**Сначала очистить и обеспечить вентиляцию**

Перед выполнением сварочных, термических и шлифовальных работ необходимо очистить от пыли и горючих материалов промышленные ворота и пространство вокруг них и обеспечить достаточную вентиляцию (опасность взрыва)!


**3 Монтаж**

**3.1 До начала монтажа:**

- Оградите строительную площадку
- Проверьте условия монтажа ворот (проверьте строительные размеры)
- Проверьте прочность грунта основания
- Выберите подходящие средства крепления
- Извлеките ворота из упаковки и проверьте их на отсутствие повреждений.

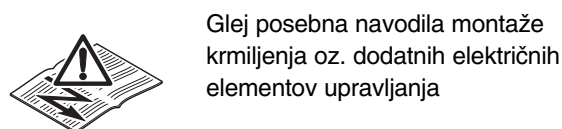
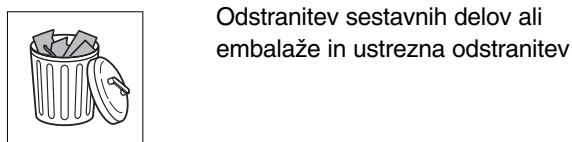
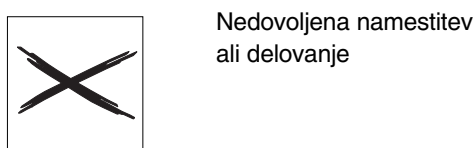
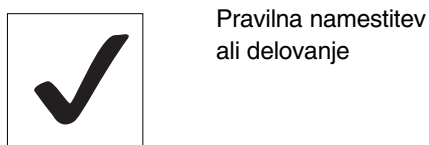
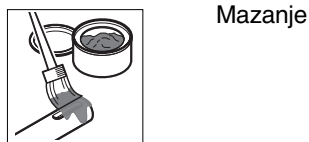
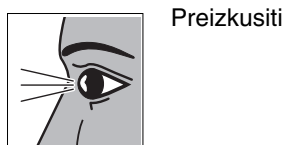
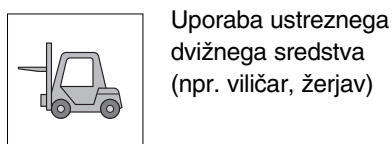
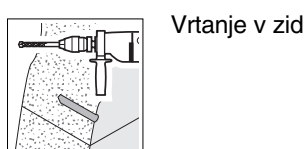
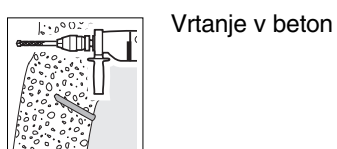
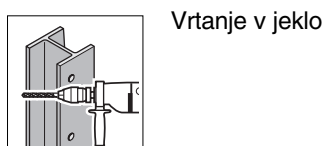
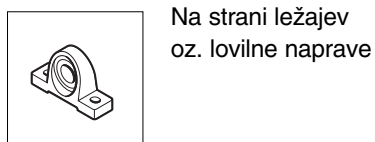
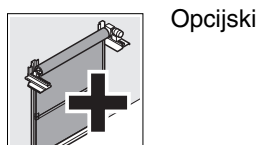
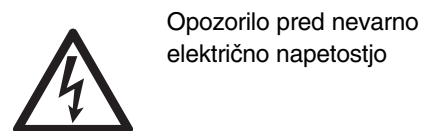
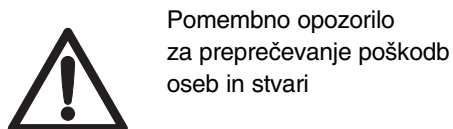
**ПРИ ПОСТАВКЕ ВОРОТ ТРАНСПОРТНЫМ ПРЕДПРИЯТИЕМ - НЕМЕДЛЕННО СООБЩИТЕ ОБ ОБНАРУЖЕННЫХ НЕИСПРАВНОСТЯХ**

- Утилизируйте упаковочный материал.
- Проверьте комплектность поставленного оборудования, включающего в себя:
  - 2 боковые части
  - 1 вал с полихлорвиниловой завесой
  - 1 ящик с мелкими деталями и приводом
  - 1 нижнюю шину.
  - обшивку вала и привода (опция)

KAZALO	STRAN	
<b>A</b>	<b>Uporabljeni simboli</b>	4
<b>B</b>	<b>Uporabljene okrajšave</b>	4
<b>1</b>	<b>Uvod</b>	25
<b>2</b>	<b>Varnost</b>	25
2.1	Namensko pravilna uporaba	25
2.2	Organizacijski ukrepi	25
2.3	Izbira osebja in usposobljenost	25
2.4	Varnostna opozorila pri določenih fazah obratovanja	26
2.5	Opozorila na posebne vrste nevarnosti	26
<b>3</b>	<b>Montaža</b>	26
3.1	Pred začetkom montaže	26
3.2	Krmiljenje in elementi upravljanja	60
	<b>Slikovni del</b>	31-44
<b>4</b>	<b>Zagon</b>	60
4.1	Opozorila glede zagona	60
4.2	Nastavitev končnih položajev	60
4.3	Poskusno obratovanje	60
<b>5</b>	<b>Obratovanje vrat</b>	60
5.1	Opozorila glede obratovanja vrat	60
5.2	Izključitev v sili	61
5.3	Čiščenje in vzdrževanje	61
5.4	Rekonstrukcija	61
<b>6</b>	<b>Preizkušanje in servisiranje vrat</b>	61
6.1	Obveznost preizkušanja in servisiranja	61
6.2	Intervali servisiranja	61
6.3	Motnje delovanja in odprava napak	62
6.4	Načrt preizkušanja in servisiranja	62
<b>7</b>	<b>Krmiljenje</b>	62
<b>8</b>	<b>Demontaža</b>	62
<b>9</b>	<b>Seznam rezervnih delov</b>	62/67

Avtorske pravice zavarovane.  
 Ponatis, tudi izvlečki, samo z našim dovoljenjem.  
 Pridržana je pravica do sprememb.

**A Uporabljeni simboli**



**B Uporabljene okrajšave**

EN: Evropski standard

OFF: TLAK

LB: Svetla širina

LH: Svetla višina



## 1 Uvod

Navodila za uporabo vam posredujejo pomembne informacije, ki so predpogoj za varno delo z industrijskimi vrati.

Prosimo skrbno preberite navodila za uporabo pred zagonom industrijskih vrat. Natančno se seznanite s poglavjem »Varnost«, kakor tudi z nakazanimi opozorilnimi tablami in njihovim pomenom. Pred prvim zagonom opreme morate biti seznanjeni z namestitvijo in delovanjem vseh elementov upravljanja.

Pri vseh delih vedno upoštevajte opozorila iz navodil za upravljanje in servisiranje.

Poleg tega pa morate upoštevati obstoječe predpise glede preprečevanja nesreč in varstva okolja, kakor tudi priznane strokovno-tehnične smernice glede varnega in strokovnega dela.

Strokovno upravljanje in skrbno servisiranje v precejšnji meri vplivata na zmogljivost vaših industrijskih vrat. Napake pri upravljanju in pomanjkljivo servisiranje pripeljejo do motenj v obratovanju, ki se jim je mogoče izogniti. Zadovoljivo, trajno varno delovanje je zagotovljeno samo ob strokovnem upravljanju in skrbnem servisiranju opreme.

Poglavje "Upravljanje" vsebuje vse informacije, ki so pomembne za pravilno upravljanje. Upravljalca vrat mora imeti strokovno znanje o industrijskih vratih in možnostih uporabe. Poučitev o upravljanju opravi montažno osebje po izvedenem zagonu naprave.

V poglavju "Servisiranje" so navedena vsa dela preizkušanja in servisiranja ter opisana tako, da lahko vsak mehanik, ki se seznanil z servisiranjem strojev, opravi delo strokovno. Navodila o servisiranju niso delovna navodila za izvedbo večjih popravil. Ta dela bo za vas z veseljem opravila servisna služba proizvajalca.

Za škodo, ki bi nastala zaradi neupoštevanja navodil za uporabo ter njihovih opozoril ali zaradi nenamenske uporabe industrijskih vrat, proizvajalec ne jamči.

Servisna služba bo z veseljem odgovorila na vaša vprašanja. Postavite jim morebitna vprašanja, če bi imeli potem, ko boste prebrali ta navodila, še dodatna vprašanja.

## 2 Varnost

### 2.1 Namensko pravilna uporaba

Industrijska vrata se uporabljajo povsod tam, kjer je potrebno zapreti prehode, varno zakleniti prostore, zavarovati stroje, prihraniti stroške ogrevanja, izboljšati klimo v prostorih in pospešiti pretok blaga.

Drugačna uporaba velja kot namensko neustrezna.

Za škodo, ki bi izhajala in nepravilne uporabe, proizvajalec/dobavitelj ne jamči. Tveganje prevzema uporabnik sam. Namensko pravilna uporaba pomeni tudi upoštevanje navodil za uporabo ter pogojev preizkušanja in servisiranja.

### 2.2 Organizacijski ukrepi



Osebje, pooblaščen za upravljanje z industrijskimi vrati, mora pred pričetkom uporabe vrat z opremo prebrati navodila za uporabo, še posebno poglavje o varnosti.

#### Upoštevanje zakonov in pravilnikov

Poleg navodil za uporabo se morajo upoštevati in izvajati tudi splošni zakonski in drugi obvezujoči pravilniki za preprečevanje nesreč in varstvo okolja! Mednje sodijo tudi specifični nacionalni predpisi, ki se morajo upoštevati na kraju montaže.

#### Navodila za uporabo morajo biti na dosegu roke.

Navodila za uporabo morajo biti vedno na dosegu roke, in sicer na mestu vgradnje industrijskih vrat.

#### Nobenih rekonstrukcij

Na industrijskih vratih brez dovoljenja dobavitelja ne smete izvajati nobenih sprememb, razširitev in rekonstrukcij, ki bi lahko vplivale na varnost!

#### Nobenih programskih sprememb

Ne izvajajte nobenih programskih sprememb (programska oprema) na krmilnih sistemih!

#### Gasilni aparati

Namestitvev gasilnikov in ravnanje z njimi mora biti jasno označeno z ustreznimi opozorilnimi tablami!

## 2.3 Izbira osebja in usposobljenost

### Poučeno osebje

Samo kvalificirano in poučeno osebje lahko upravlja z vrati. Pristojnosti za upravljanje, vzdrževanje, servisiranje morajo biti jasno določene, da na področju izvajanja varnosti ne prihaja do nejasnosti glede odgovornosti.



### Električna dela sme izvajati samo strokovna oseba

Dela na električnih napravah sme izvajati samo strokovna oseba, usposobljena za izvajanje električnih del in samo, ko so naprave v breznapetostnem stanju (izključeno glavno stikalo, ločena omrežna napeljava) skladno z zahtevami stroke.

## 2.4 Varnostna opozorila glede določenih faz obratovanja



### Ustavitev obratovanja pri izvajanju del na industrijskih vratih

Vsa dela na industrijskih vratih kot so servisiranje, čiščenje in kontrolna dela se smejo izvajati samo, če je obratovanje vrat izključeno.

### Normalno obratovanje



### Preprečiti nevarnosti

Pred vključitvijo/zagonom industrijskih vrat je potrebno zagotoviti, da z aktiviranjem industrijskih vrat ne more priti do ogrožanja oseb.

### Uporabljajte vrata samo z varnostnimi napravami

Sprejeti je potrebno ukrepe, da se industrijska vrata uporabljajo samo v varnem in tehnično brezhibnem stanju!

Industrijska vrata se smejo uporabljati samo, če so na voljo vse zaščitne naprave in varnostna oprema, npr. razstavljive zaščitne naprave in naprave za izključitev v sili, ki pa morajo biti tudi v tehnično brezhibnem stanju!

Varnostnih naprav se ne sme spreminjati, demontirati in izključevati.

### Vzdrževalna dela in odprava motenj

### Upoštevati kontrolne preglede

Izvajati je potrebno nastavitvena, servisna in kontrolna dela kot so predpisana v navodilih za uporabo ter upoštevati podatke za zamenjavo delov/delne opreme! Ta dela sme izvajati samo strokovno usposobljena oseba.

## Originalni rezervni deli

Rezervni deli morajo ustrazati tehničnim zahtevam, ki jih določa proizvajalec. To je vedno zagotovljeno z uporabo originalnih rezervnih delov.

## 2.5 Opozorila glede posebnih nevarnosti

### Izključiti je potrebno nevarnosti zaradi plina, prahu, pare, dima, požara in eksplozije.

Dela varjenja in brušenja na industrijskih vratih se lahko izvajajo samo, če je to izrecno dovoljeno, saj obstaja nevarnost požara in eksplozije.

### Predhono očistiti in prežrčiti

Pred izvajanjem del varjenja in brušenja je potrebno industrijska vrata in okolico očistiti prahu in gorljivih snovi in poskrbeti za zadostno zračenje (nevarnost eksplozije)!


## 3 Montaža

### 3.1 Pred začetkom montaže

- zavarovati gradbišče
- preveriti pogoje vgradnje vrat (preveriti gradbene mere)
- preveriti kakovost tal glede trdnosti
- izbrati primerna pritrdilna sredstva
- vzeti vrata iz embalaže in preveriti morebitne poškodbe

### Pri dobavi preko špedicije - poškodbe takoj javiti

- odstraniti embalažni material
- preveriti popolnost dobave
  - 2 stranska dela
  - 1 os s PVC fleksibilnim vratnim krilom in spodnje vodilo
  - 1 zaboj z drobnimi deli in pogonom
  - pokrov pogona in osi - (opcija)
  - protiutež (opcija)

OBSAH	STRANA
<b>A Použité symboly</b>	28
<b>B Použité skratky</b>	28
<b>1 Úvod</b>	29
<b>2 Bezpečnosť</b>	29
2.1 Používanie podľa určenia	29
2.2 Organizačné opatrenia	29
2.3 Výber a kvalifikácia personálu	29
2.4 Bezpečnostné pokyny k určitým prevádzkovým fázam	30
2.5 Upozornenia na osobitné druhy nebezpečenstva	30
<b>3 Montáž</b>	30
3.1 Pred začatím montáže	30
3.2 Ovládanie a prvky obsluhy	63
	
<b>Obrazová časť</b>	31-44
<b>4 Uvedenie do prevádzky</b>	63
4.1 Pokyny k uvedeniu do prevádzky	63
4.2 Nastavenie koncových polôh	63
4.3 Skúšobný chod	63
<b>5 Prevádzka brány</b>	63
5.1 Pokyny k prevádzke brány	63
5.2 Núdzové vypnutie	64
5.3 Čistenie a ošetrovanie	64
5.4 Prestavenie	64
<b>6 Skúška a údržba brány</b>	64
6.1 Povinnosť skúšky a údržby	64
6.2 Intervaly údržby	64
6.3 Funkčné poruchy a odstránenie chýb	64
6.4 Plán skúšok a údržby	65
<b>7 Ovládanie</b>	65
<b>8 Demontáž</b>	65
<b>9 Zoznam náhradných dielov</b>	65/67

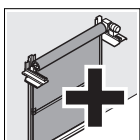
## A Použité symboly



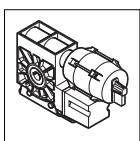
Dôležité upozornenie  
k prevencii vzniku úrazov  
alebo materiálnych škôd



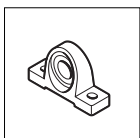
Výstraha pred nebezpečným  
elektrickým napätím



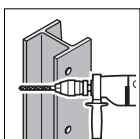
voliteľné  
stavebné prvky



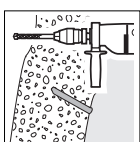
Strana pohonu



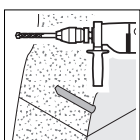
Strana ložiska resp.  
záchytného zariadenia



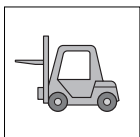
Vŕtanie do ocele



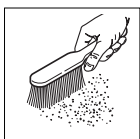
Vŕtanie do betónu



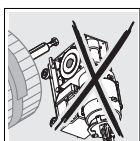
Vŕtanie do muriva



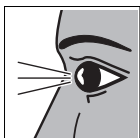
Použiť vhodný zdvíhací  
prostriedok (napr.  
vysokozdvížny vozík, žeriav)



Zvyšky odstrániť



Antrieb sichern



Skontrolovať



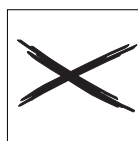
Quetschgefahr



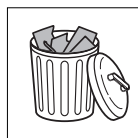
Namazať



Správne usporiadanie  
alebo činnosť



Neprípustné  
usporiadanie  
alebo činnosť



Konstrukčný  
diel alebo obal  
odstrániť a zlikvidovať



pozri obrazovú časť



Pozri osobitný návod na montáž  
ovládania resp. dodatočné  
elektrické ovládacie prvky

## B Použité skratky

EN: Európska norma  
OFF (HOHP): Horný okraj hotovej podlahy  
LB (SŠ): Svetlá šírka  
LH (SV): Svetlá výška

## 1 Úvod

Prevádzkový návod sprostredkúva dôležité informácie, ktoré sú predpokladom pre bezpečnú prácu s a na priemyselnej bráne.

Prosím, pred uvedením priemyselnej brány do prevádzky si starostlivo prečítajte prevádzkový návod. Podrobne sa zoznámte s kapitolou "Bezpečnosť", ale taktiež s umiestnenými upozorňujúcimi štítkami a ich významom. Usporiadanie a funkcia ovládacích prvkov musia byť známe skôr, ako zariadenie uvediete prvýkrát do prevádzky.

Pri všetkých prácach vždy dodržujte pokyny v návode na obsluhu a údržbu.

Okrem toho musia byť dodržané existujúce predpisy na prevenciu nehodovosti a na ochranu životného prostredia, ako aj uznávané odborné technické predpisy pre bezpečnú a odbornú prácu.

Odborná obsluha a starostlivá údržba do značnej miery ovplyvňujú výkon a použiteľnosť Vašej priemyselnej brány. Chyby v obsluhu a nedostatočná údržba vedú k prevádzkovým poruchám, ktorým je možné zabrániť. Uspokojivá, trvalá prevádzková bezpečnosť je garantovaná len pri odbornej obsluhu a starostlivej údržbe.

Kapitola "**Obsluha**" obsahuje všetky informácie, ktoré sú potrebné pre správnu obsluhu. Odborná znalosť priemyselnej brány a možností jej nasadenia sú u obsluhy predpokladané. Zácvič vykoná náš montážny personál po uvedení do prevádzky.

V kapitole "**Údržba**" sú uvedené všetky kontrolné a údržbárske práce a popísané tak, aby mohol každý mechanik oboznámený s údržbou strojov odborne vykonať túto prácu. Návod na údržbu nie je pracovným návodom na vykonanie väčších opráv. Tieto práce pre Vás rád vykoná náš zákaznícky servis.

Za škody, ktoré vznikli nedodržaním prevádzkového návodu, ako aj jeho pokynov, alebo v dôsledku nie bežného používania priemyselnej brány výrobca neručí.

Zákaznícky servis rád zodpovie Vaše otázky. Kontaktujte ho, ak budete mať po prečítaní prevádzkového návodu nejaké otázky.

## 2 Bezpečnosť

### 2.1 Používanie podľa určenia

Priemyselné brány sa nasadzujú na zatvorenie prechodových otvorov, na bezpečné uzatvorenie priestorov, zaistenie strojov, úsporu nákladov na energiu, na zlepšenie klímy v miestnosti a na zrýchlenie toku materiálu.

Akékoľvek iné použitie alebo použitie nad rámec tohto určenia je považované za použitie v rozpore s určením.

Za takto vzniknuté škody výrobca/ dodávateľ neručí. Riziko znáša výlučne užívateľ. K používaniu podľa určenia patrí aj rešpektovanie prevádzkového návodu a dodržiavanie inšpekčných a údržbárskych podmienok.

### 2.2 Organizačné opatrenia



Personál poverený činnosťou na priemyselnej bráne musí pred začatím prác prečítať prevádzkový návod a osobitne kapitolu Bezpečnosť.

#### Dodržiavať zákony a predpisy

Doplňkovo k prevádzkovému návodu musia byť dodržané všeobecne platné zákonné a ostatné záväzné predpisy na prevenciu nehodovosti a na ochranu životného prostredia! Sem patria taktiež predpisy špecifické pre danú krajinu, ktoré musia byť dodržané na mieste.

#### Prevádzkový návod držať poruke

Prevádzkový návod uchovávať vždy poruke na mieste nasadenia priemyselnej brány.

#### Žiadne prestavby

Nevykonávať na priemyselnej bráne žiadne zmeny, prístavby a prestavby, ktoré by mohli negatívne ovplyvniť bezpečnosť, bez povolenia dodávateľa!

#### Žiadne zmeny programu

Nevykonávať žiadne zmeny programu (softvéru) na programovateľných ovládacích systémoch!

#### Hasiace prístroje

Stanovište a obsluha hasiacich prístrojov musia byť označené príslušnými upozorňujúcimi štítkami! Dodržujte zákonné predpisy týkajúce sa hlásenia a likvidácie požiarov.

### 2.3 Výber a kvalifikácia personálu

#### Zaškolený personál

Nasadiť len kvalifikovaný a zaškolený personál. Kompetencie pre obsluhu, údržbu, opravu musia byť jasne stanovené, aby sa vzhľadom na bezpečnosť nevyskytli žiadne nejasné kompetencie!



#### **Elektrické práce smie vykonávať len odborník**

Práce na elektrických rozvodoch stroja smú vykonávať len odborní elektrikári a len v stave bez prúdu (zablokovaný hlavný vypínač, odpojené sieťové vedenie), podľa noriem pre prácu na elektrických zariadeniach.

## **2.4 Bezpečnostné pokyny k niektorým prevádzkovým fázam**



#### **Zastavenie prevádzky pri prácach na priemyselnej bráne**

Všetky práce na priemyselnej bráne, ako sú údržba a čistenie, ako aj kontroly sa smú vykonávať len pri zastavenej prevádzke.

#### **Normálna prevádzka**



#### **Vylúčenie nebezpečenstiev**

Pred zapnutím/uvedením priemyselnej brány do chodu zaistiť, aby nikto nemohol byť ohrozený spustením chodu priemyselnej brány!

#### **Pracovať len s ochranným zariadením**

Uskutočniť opatrenia, aby sa priemyselná brána prevádzkovala len v bezpečnom a funkčnom stave!

Priemyselnú bránu prevádzkovať len vtedy, keď sú všetky ochranné zariadenia a bezpečnostné zariadenia, napr. rozoberateľné ochranné zariadenia, zariadenia pre núdzové vypnutie k dispozícii a sú funkčné!

Bezpečnostné zariadenia sa nesmú zmeniť, demontovať alebo vyradiť z prevádzky.

#### **Práce na údržbe a odstraňovaní porúch**

##### **Dodržiavať kontroly**

Treba dodržiavať práce a termíny, týkajúce sa nastavovania, údržby a kontroly, vrátane údajov na výmenu dielov/čiastočnej výbavy! Tieto práce smie vykonávať len odborný personál.

##### **Originálne náhradné diely**

Náhradné diely musia zodpovedať technickým požiadavkám, ktoré stanovil výrobca. Toto je vždy zaručené pri originálnych náhradných dieloch.

## **2.5 Upozornenia na špeciálne druhy nebezpečenstiev**

#### **Vylúčiť plyn, prach, paru, dym, nebezpečenstvo požiaru a výbuchu**

Zváranie, práce s otvoreným plameňom a brúsenie sa smú vykonávať na priemyselnej bráne len vtedy, keď je to výslovne povolené. Napr. môže vzniknúť nebezpečenstvo požiaru a výbuchu!

#### **Najskôr vyčistiť a prevetrať**

Pred zváraním, prácami s otvoreným ohňom a brúsením vyčistiť priemyselnú bránu a jej okolie od prachu a horľavých látok a zabezpečiť dostatočné vetranie (nebezpečenstvo výbuchu)!

## **3 Montáž**

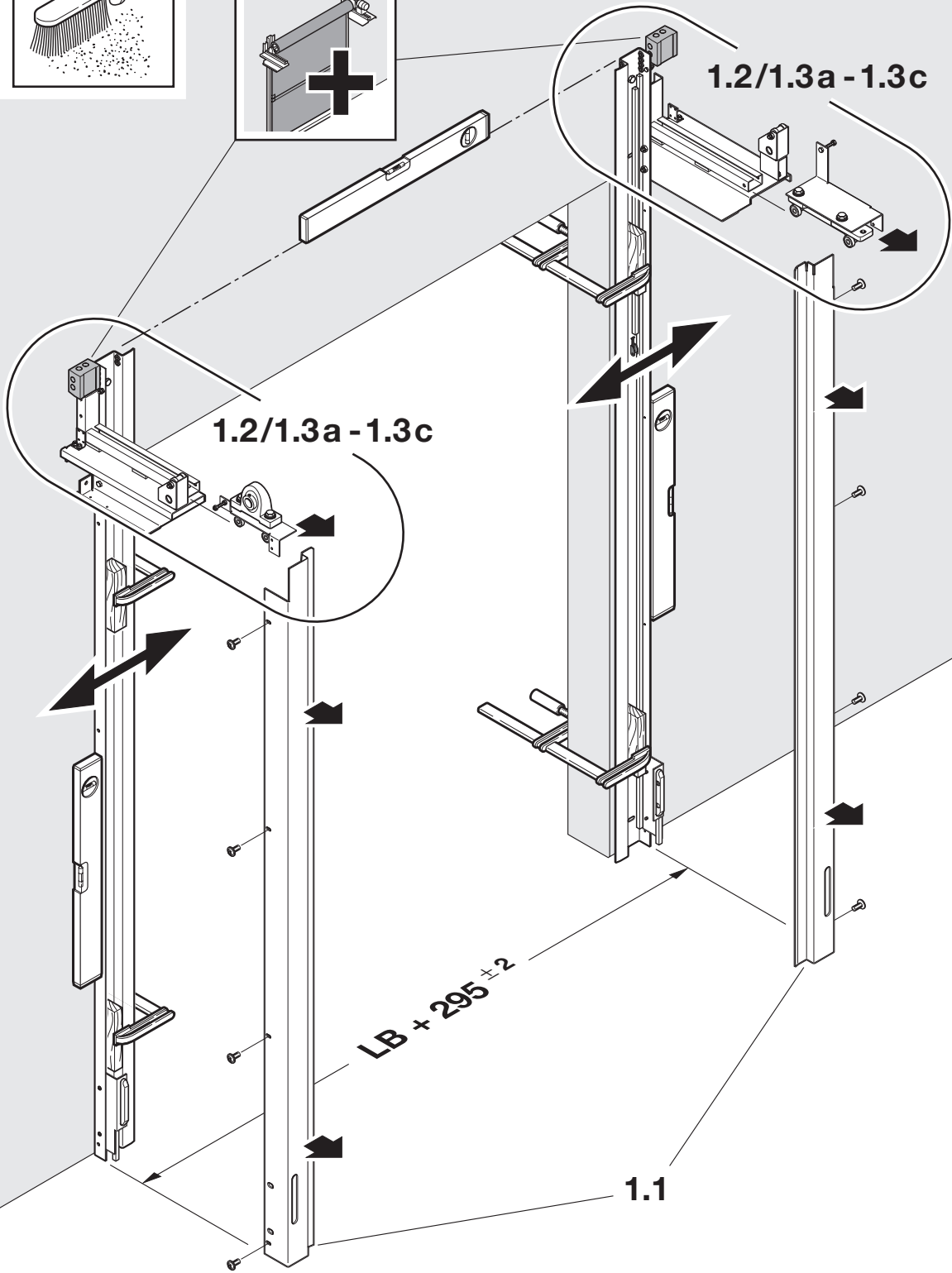
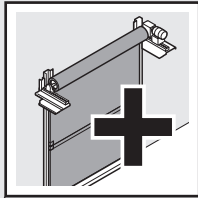
### **3.1 Pred začiatkom montáže**

- zaistiť stavenisko
- skontrolovať podmienky pre montáž brány (overiť stavebné rozmery)
- skontrolovať kvalitu základov ohľadom pevnosti
- zvoliť vhodný upevňovací prostriedok
- bránu vybaľiť a skontrolovať, či nie je poškodená

#### **Pri dodávke prostredníctvom špeditéra – škody okamžite hlásiť**

- odstrániť obalový materiál
- skontrolovať kompletnosť dodávky
  - 2 bočné diely
  - 1 hriadeľ s PVC – závesom a spodnou kofajnicou
  - 1 debna s drobnými dielmi a pohonom
  - obloženie pohonu a hriadeľa (voliteľné)
  - protiváha (voliteľné)

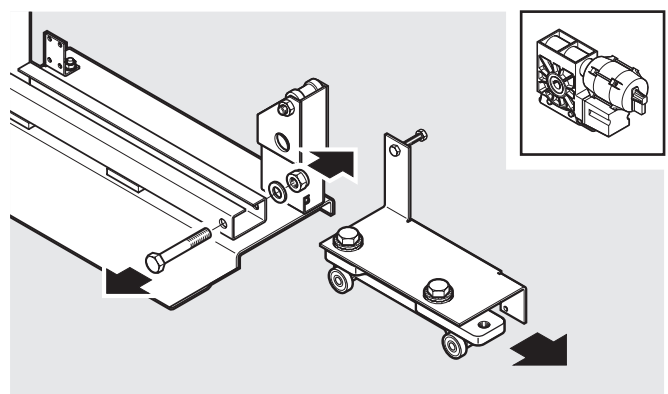
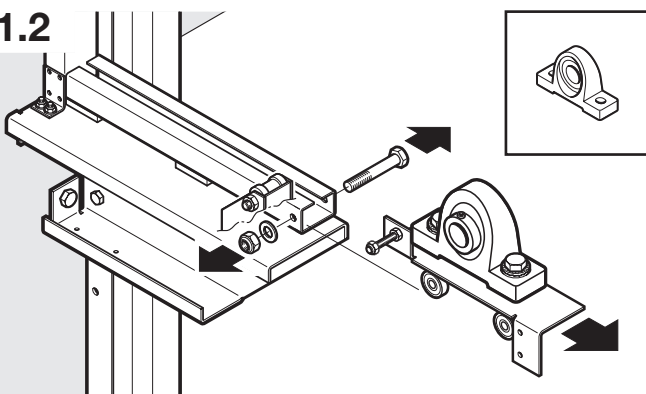
1



LB + 295 ± 2

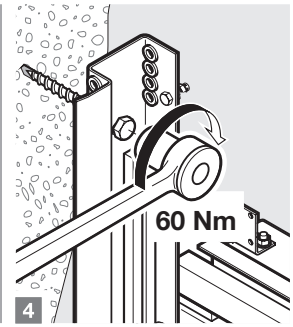
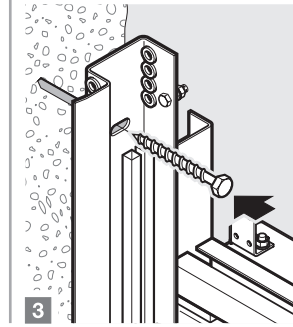
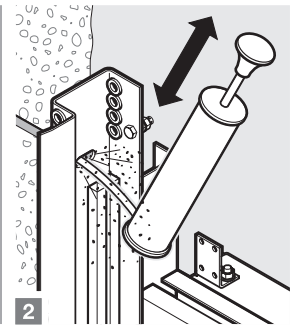
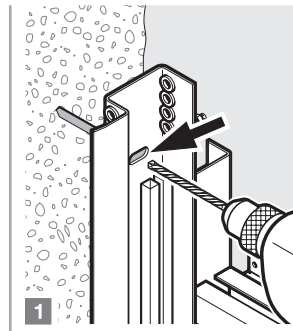
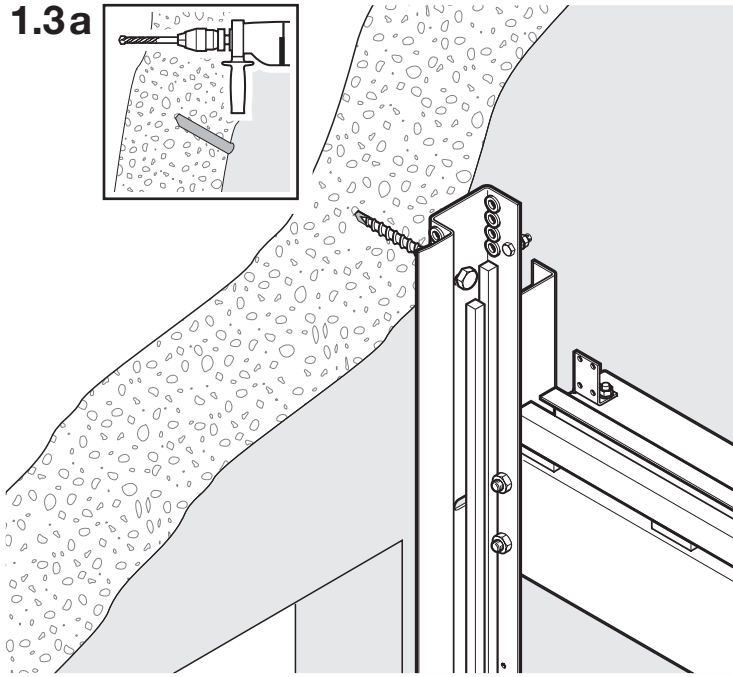
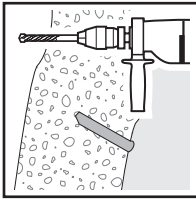
1.1

1.2

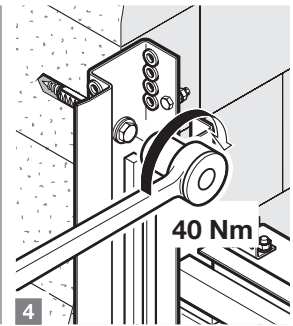
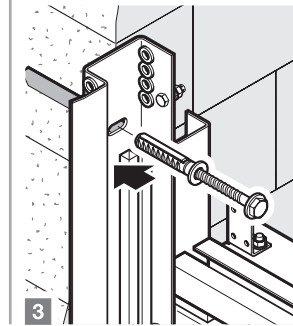
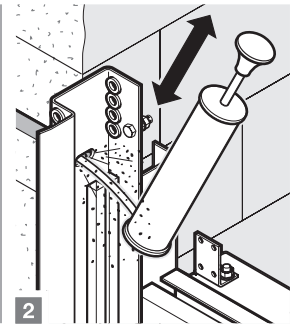
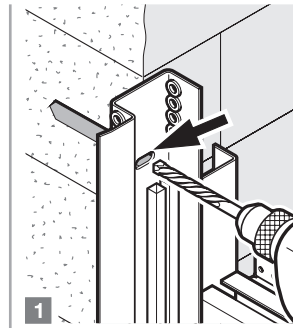
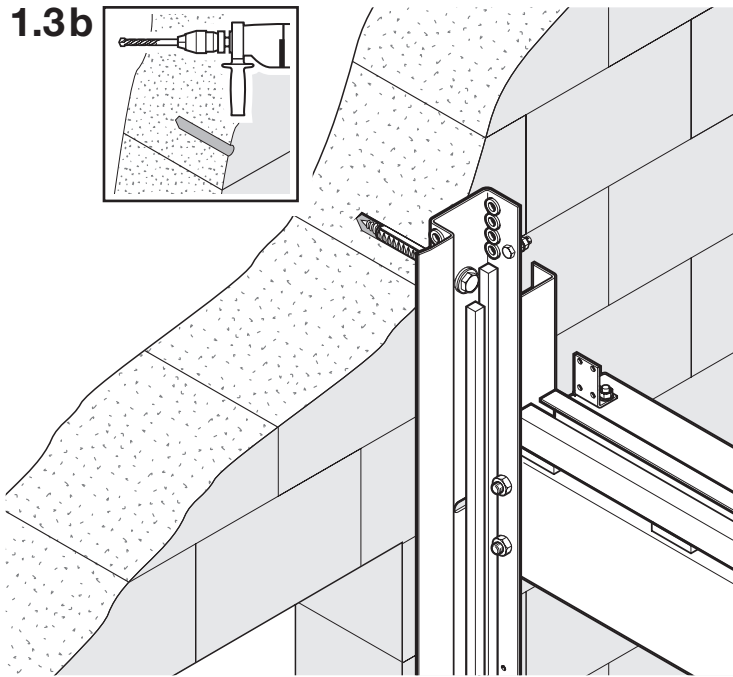
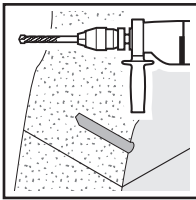




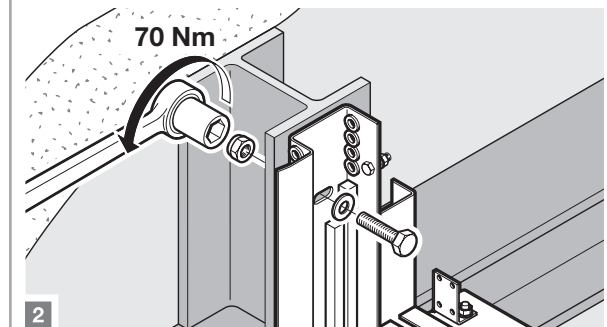
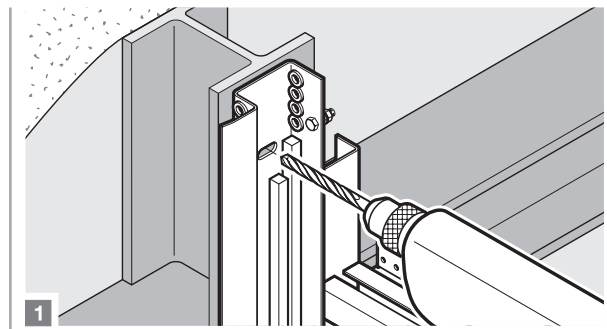
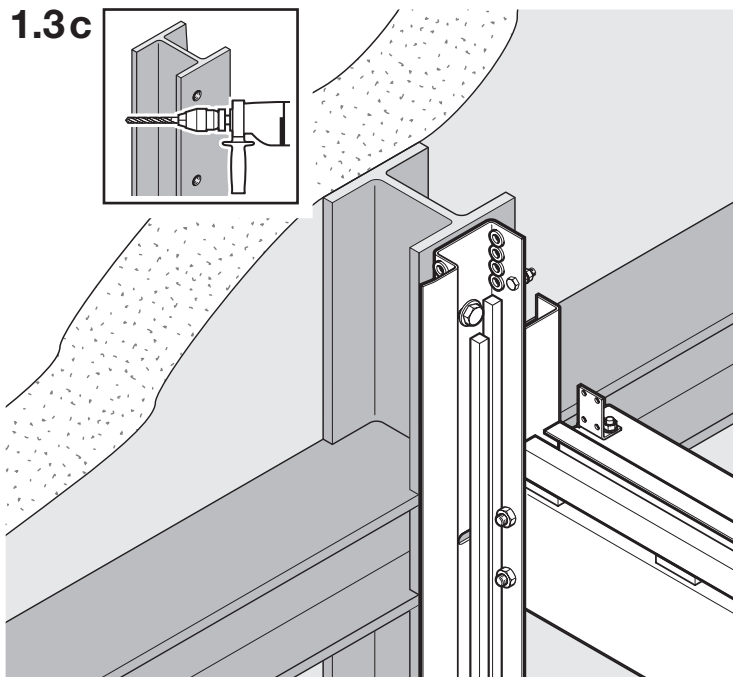
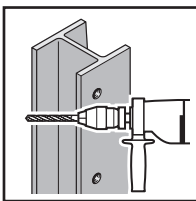
1.3a



1.3b

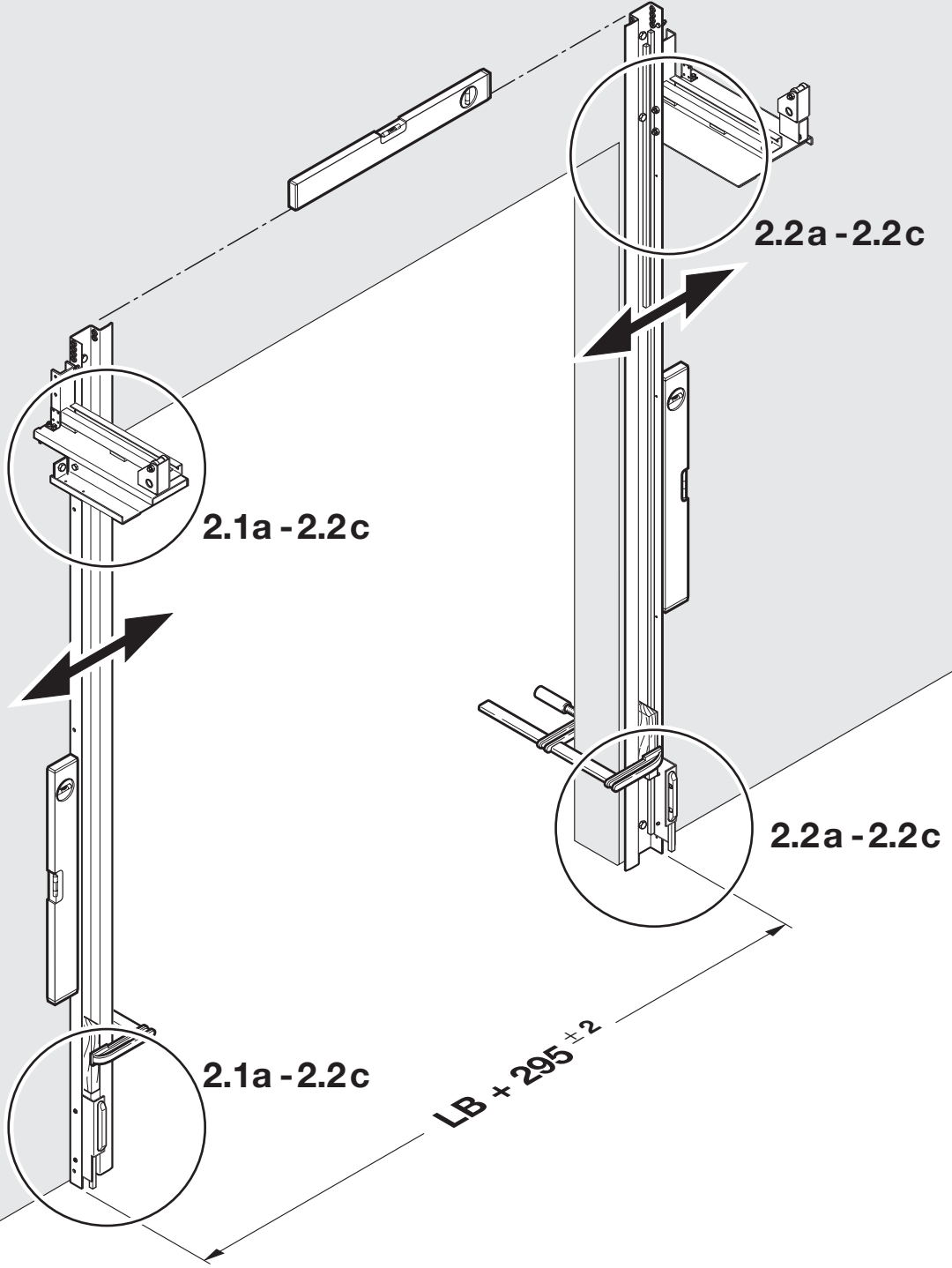


1.3c

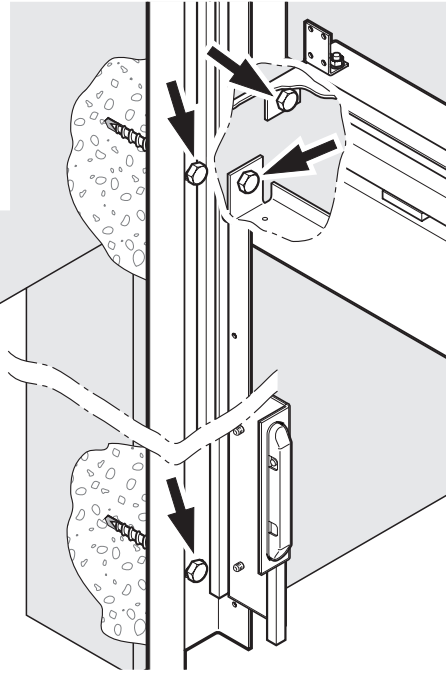
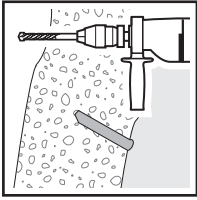




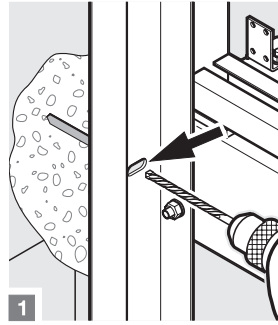
**2**



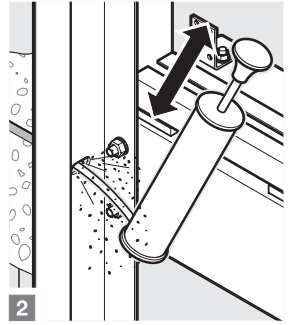
2a



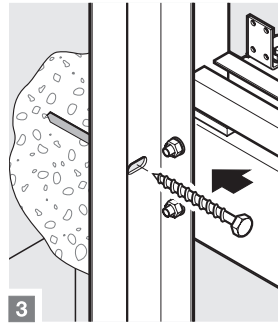
1



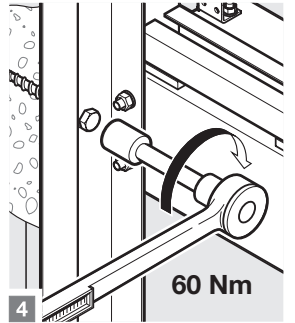
2



3

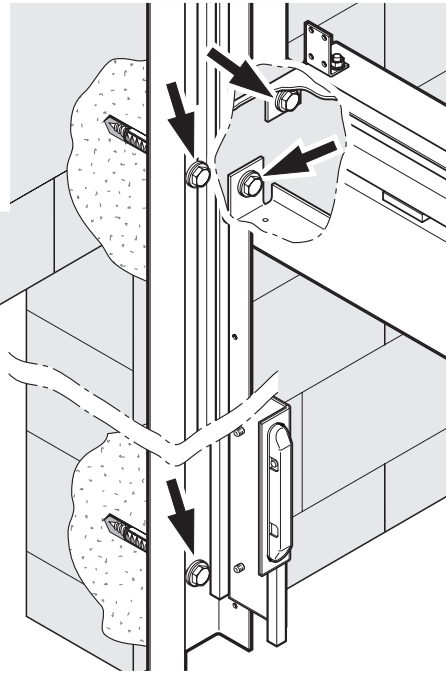
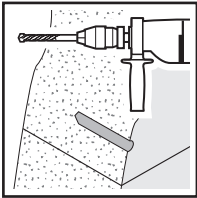


4

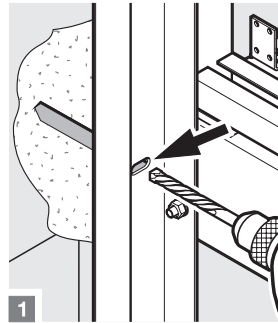


60 Nm

2b



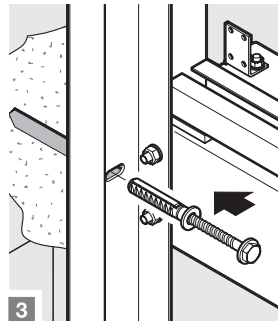
1



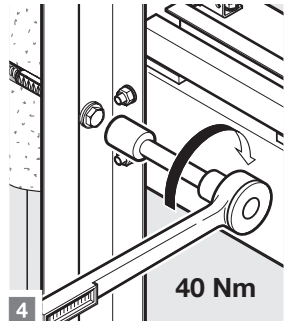
2



3

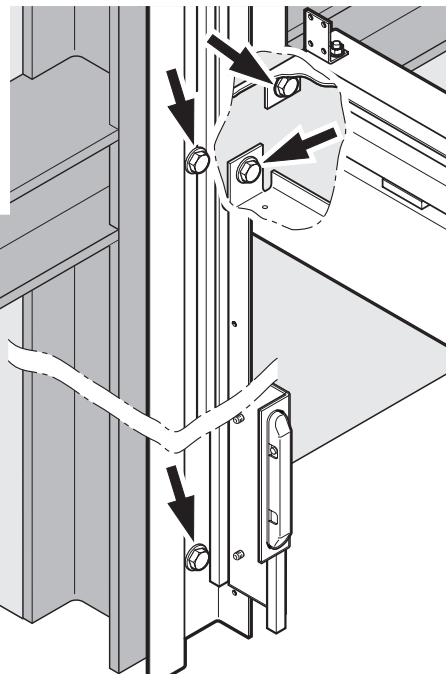
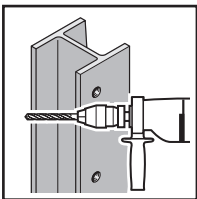


4

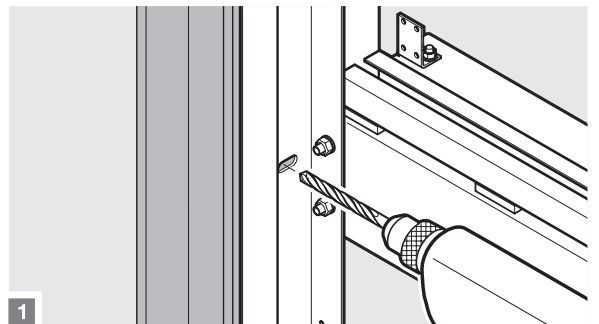


40 Nm

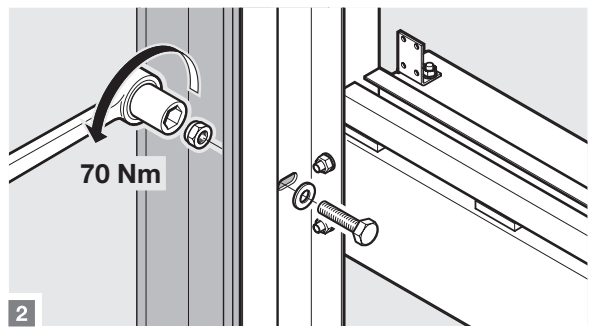
2c



1

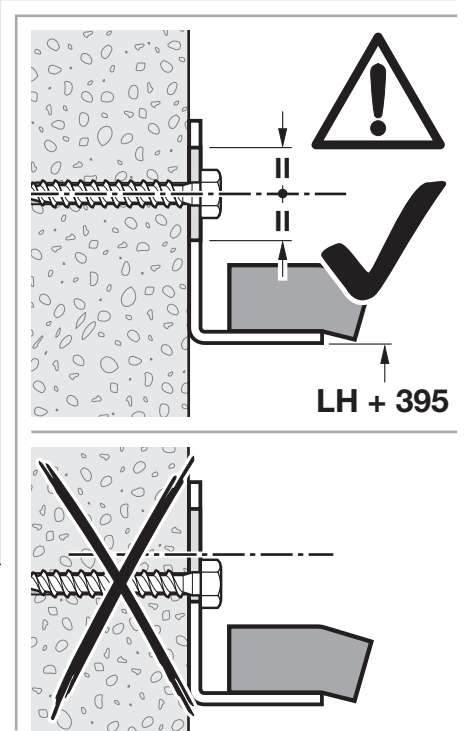
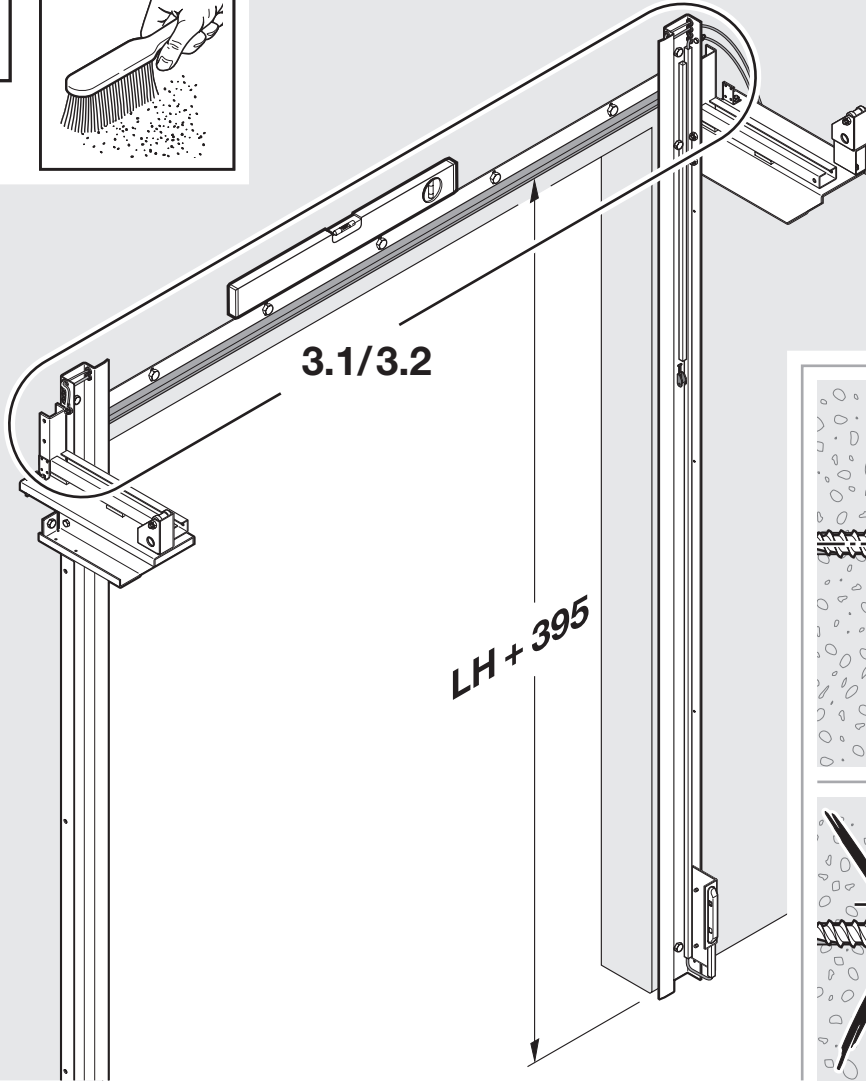


2

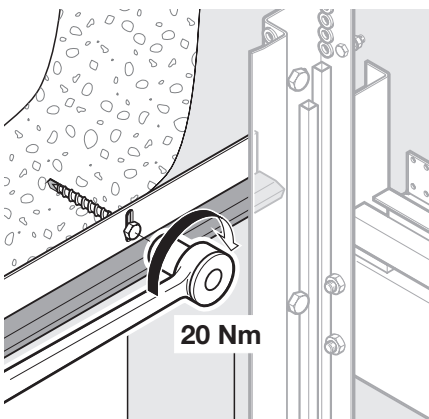
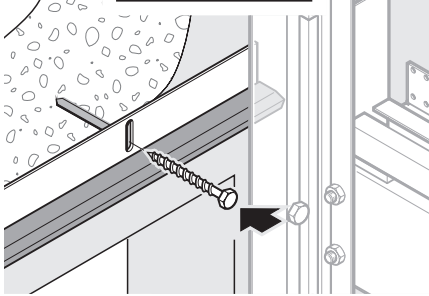
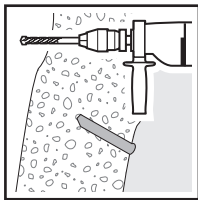


70 Nm

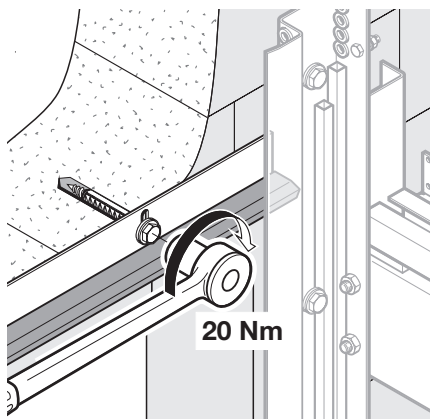
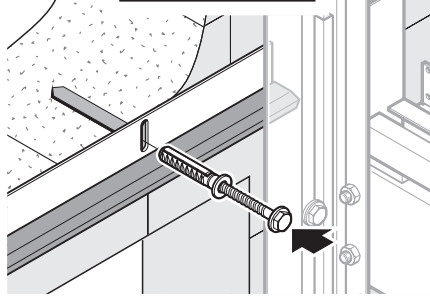
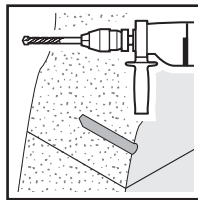
3



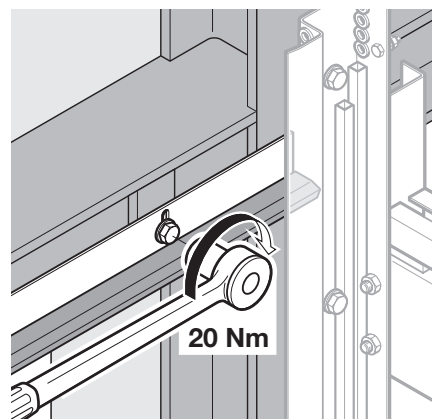
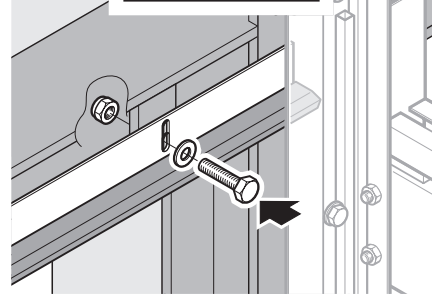
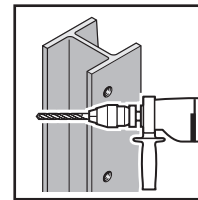
3.1a



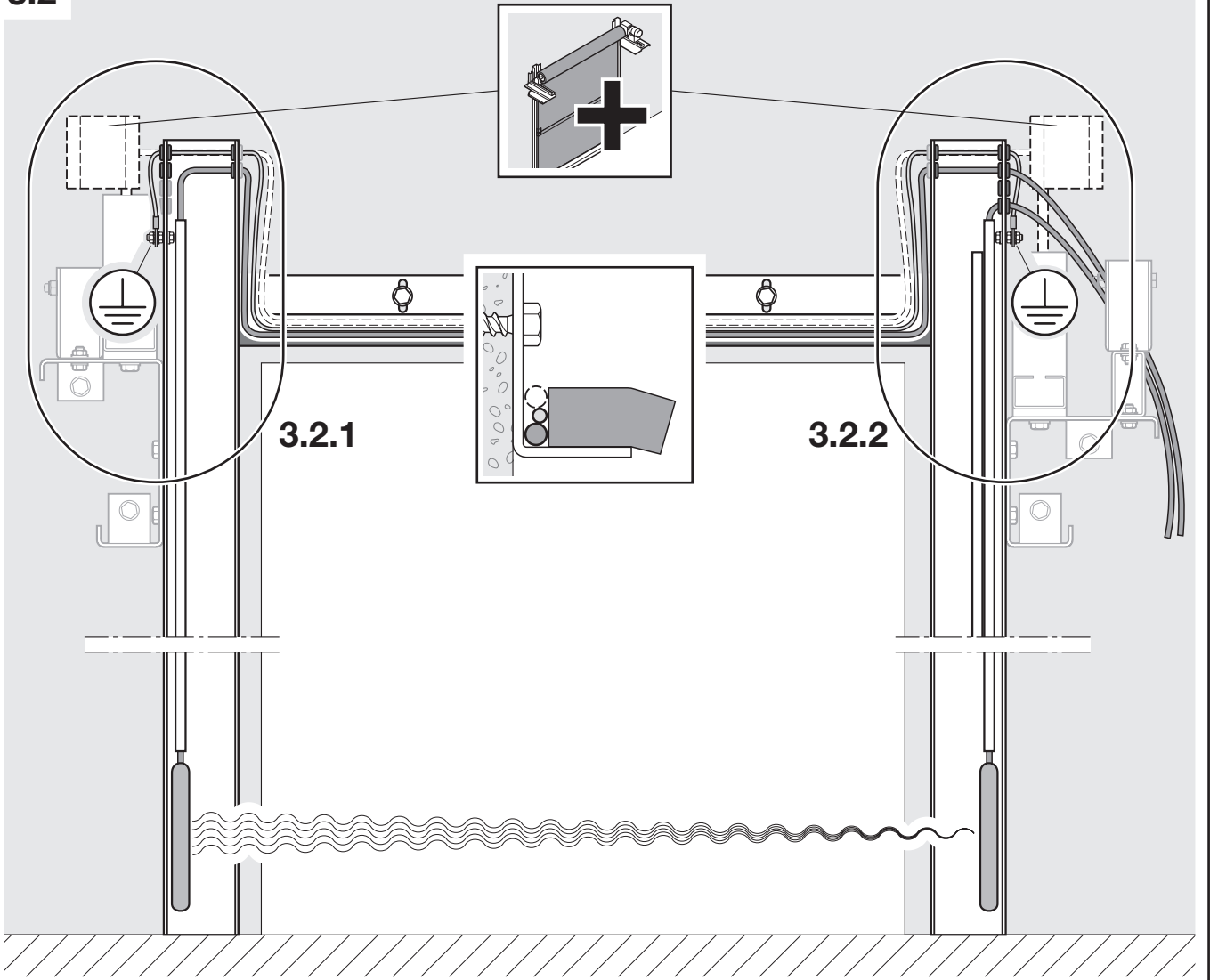
3.1b



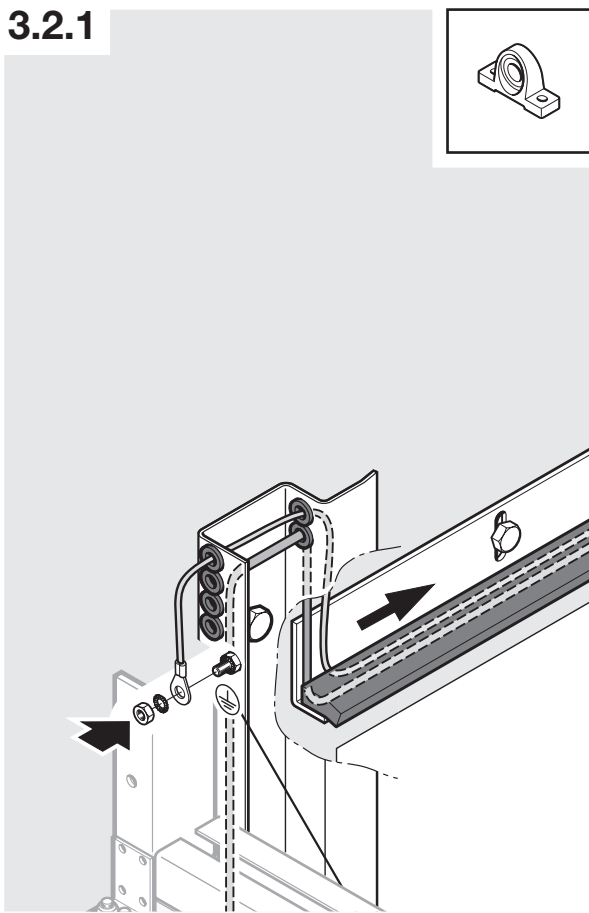
3.1c



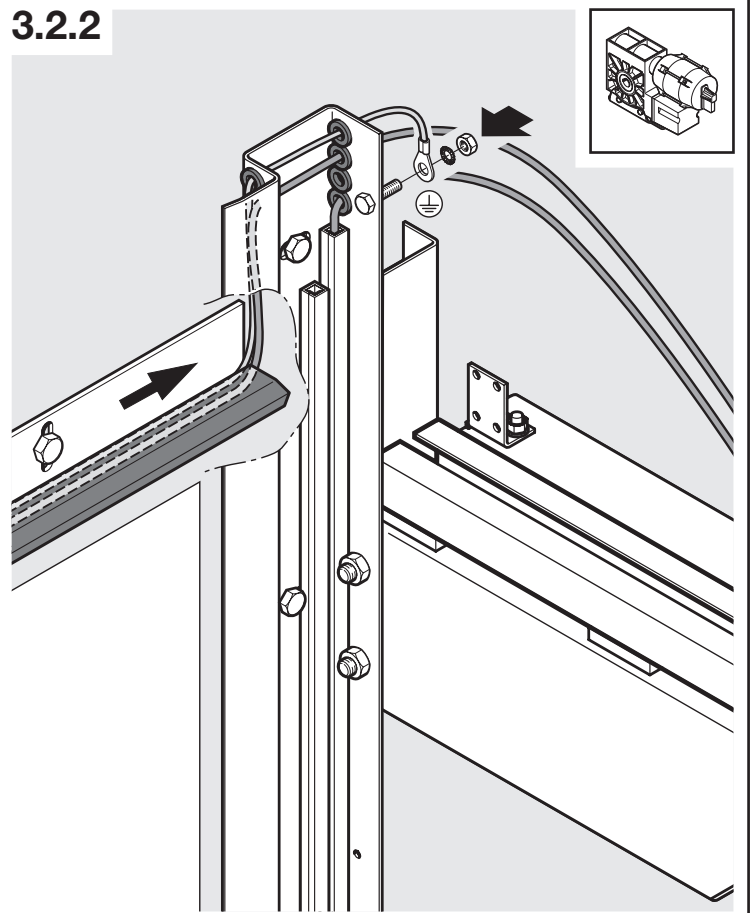
### 3.2



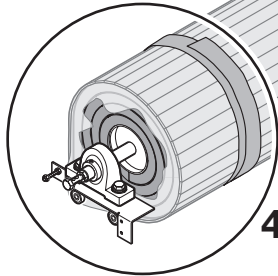
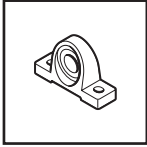
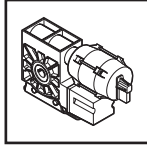
### 3.2.1



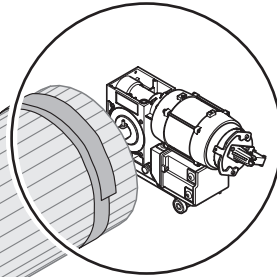
### 3.2.2



4

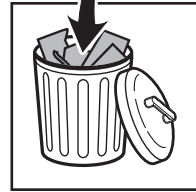
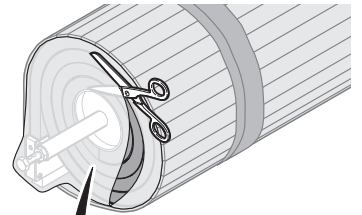


4.1/4.2

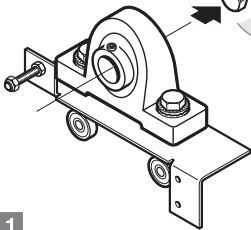


4.1/4.3

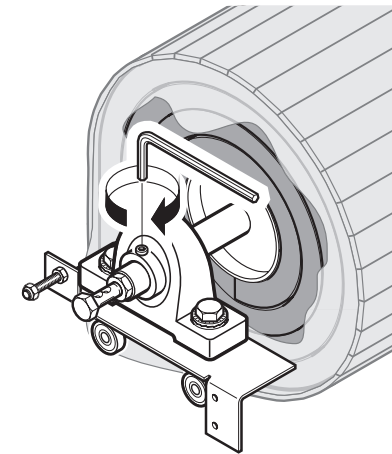
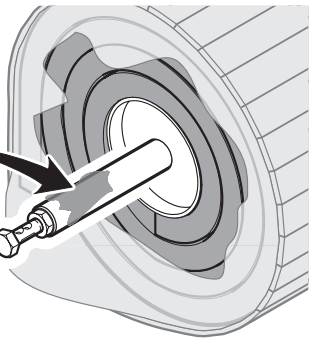
4.1



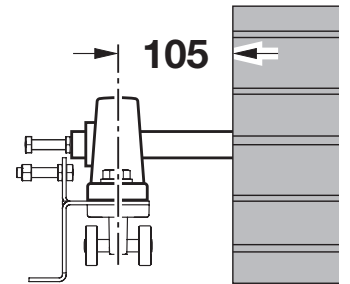
4.2



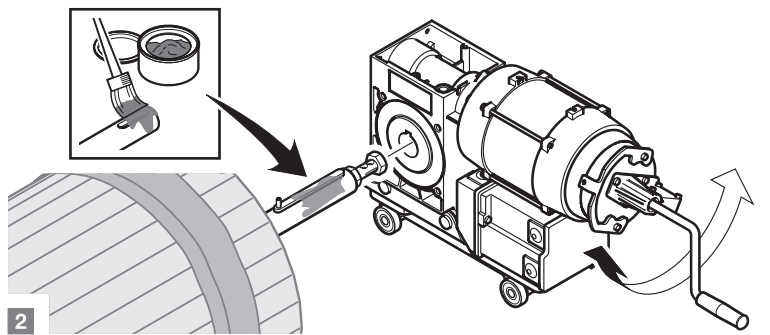
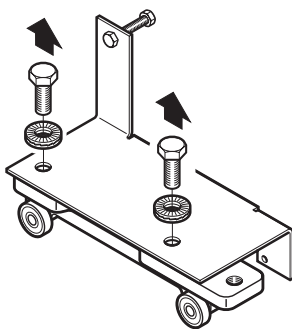
1



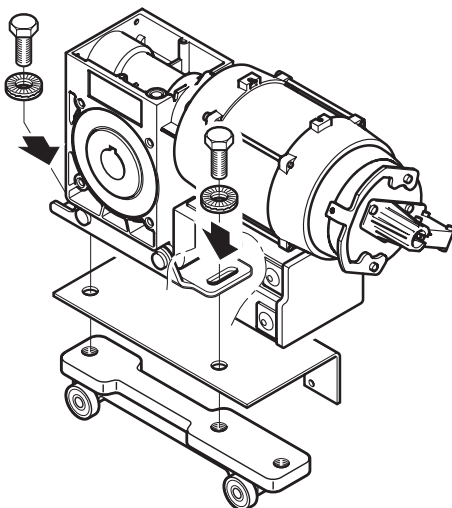
2



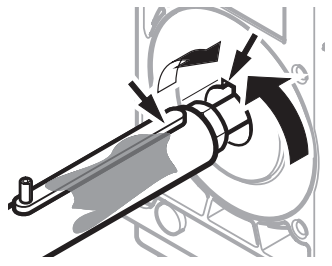
4.3



2

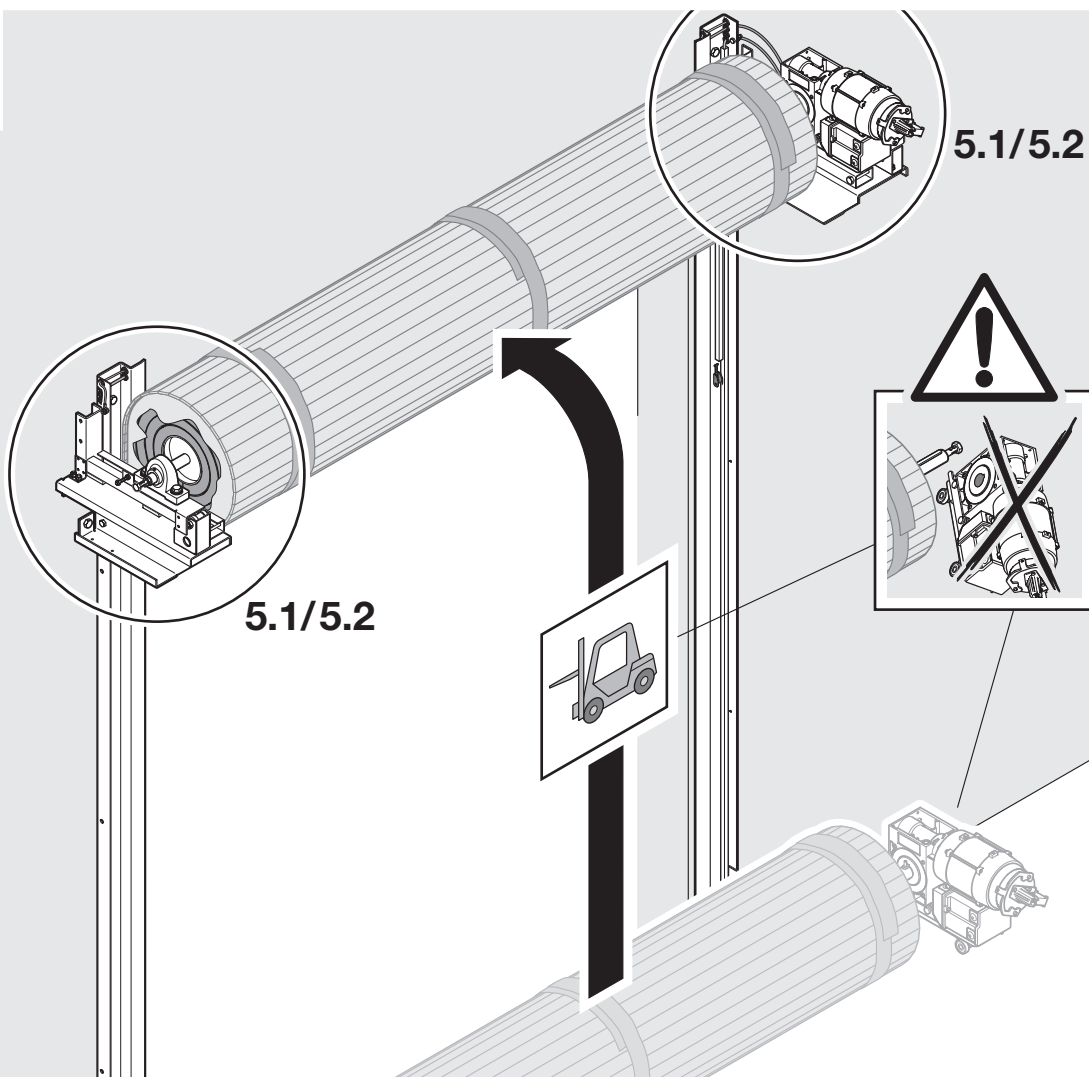


1

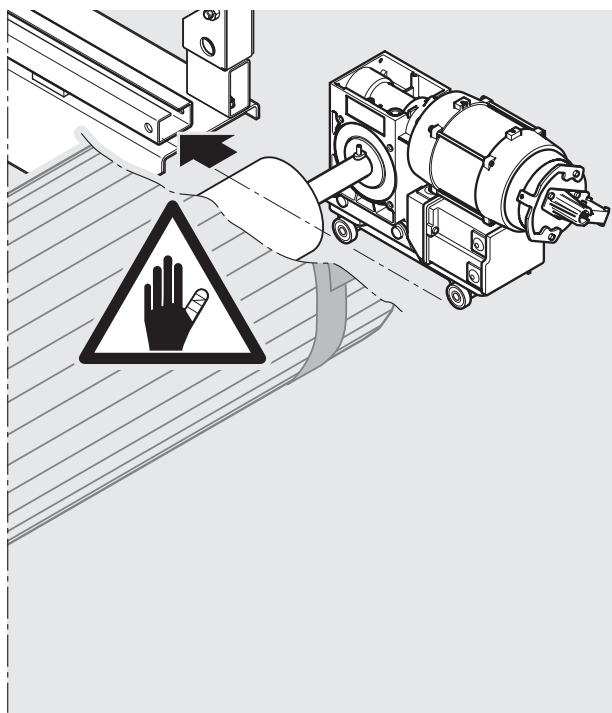
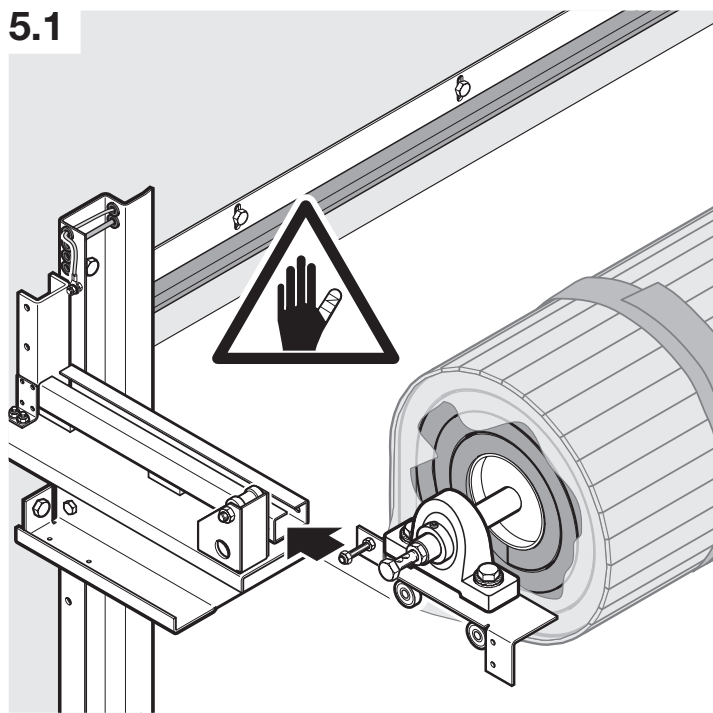


3

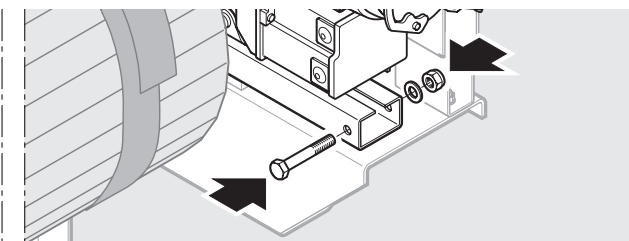
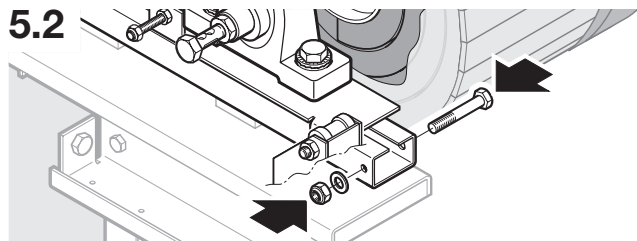
5



5.1



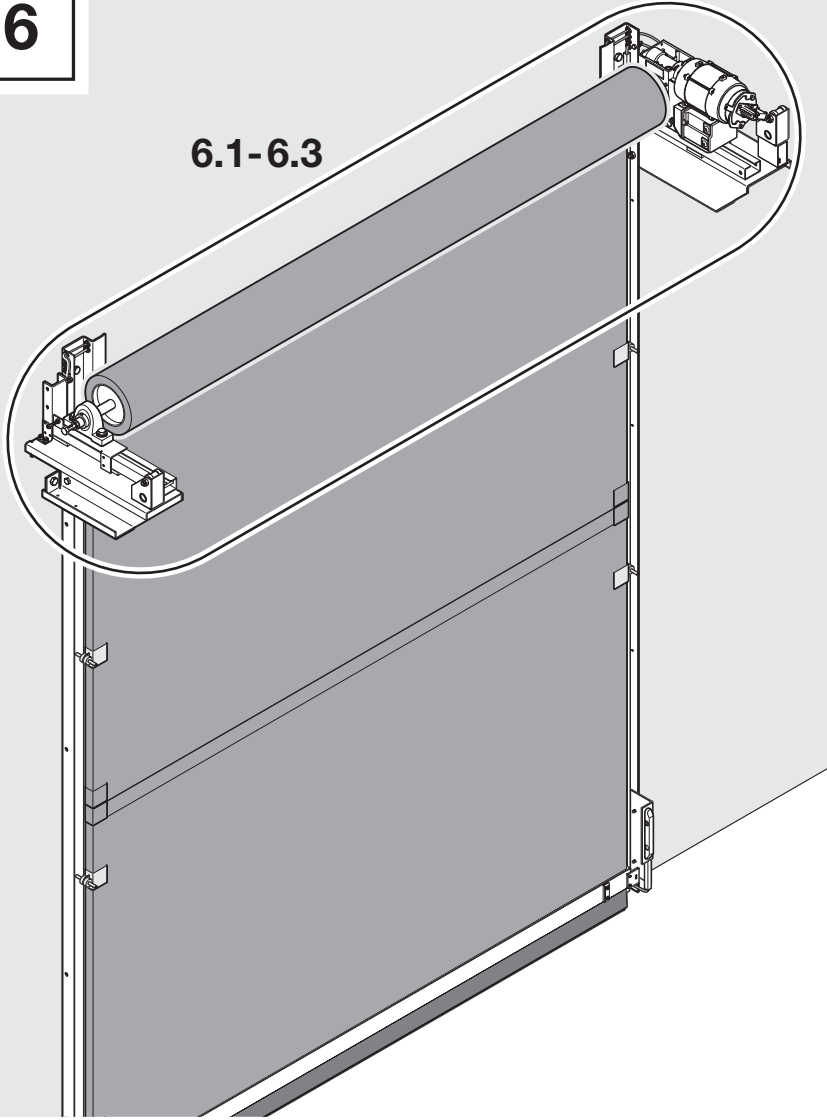
5.2



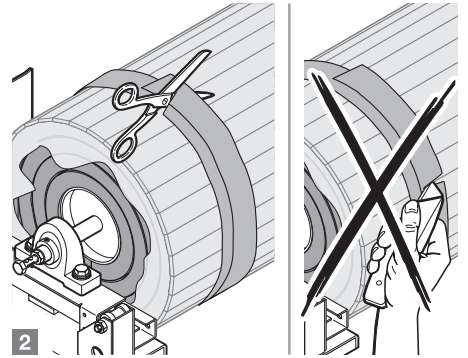
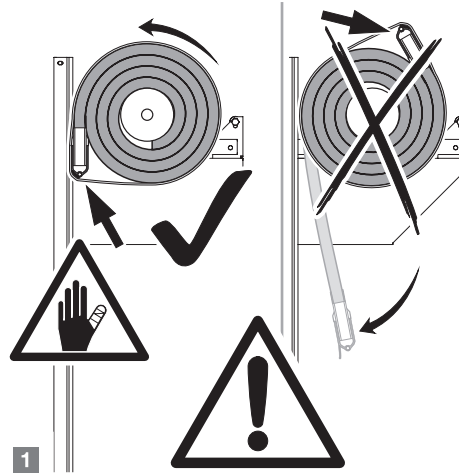
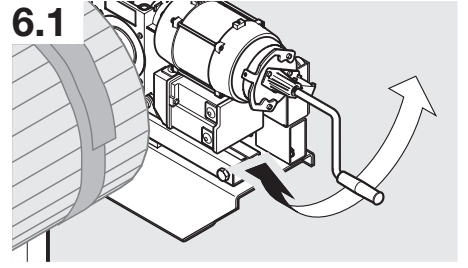


6

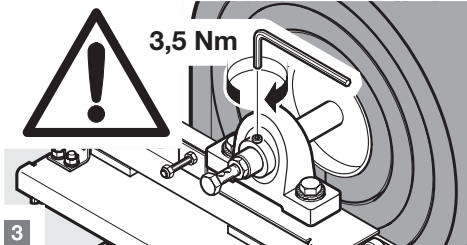
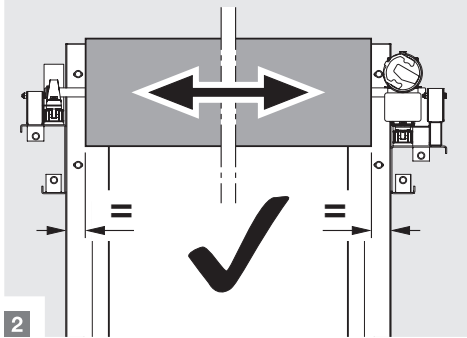
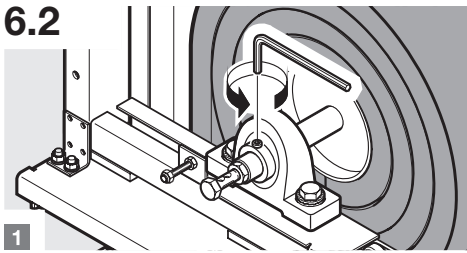
6.1-6.3



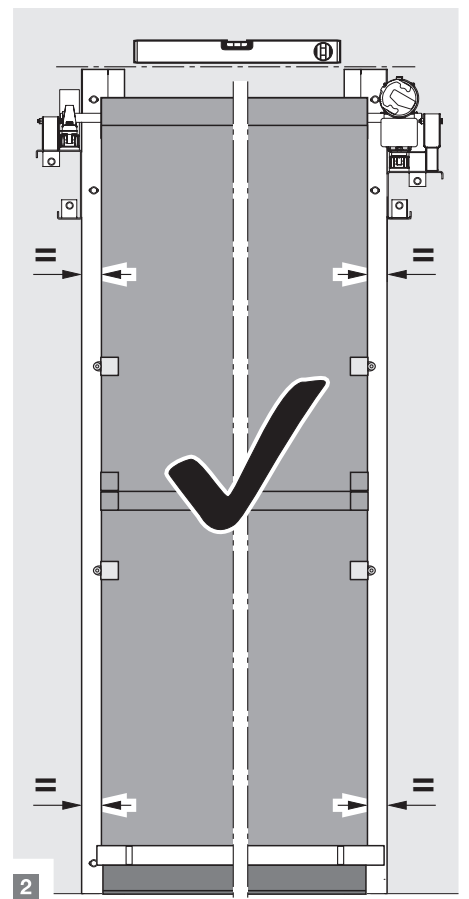
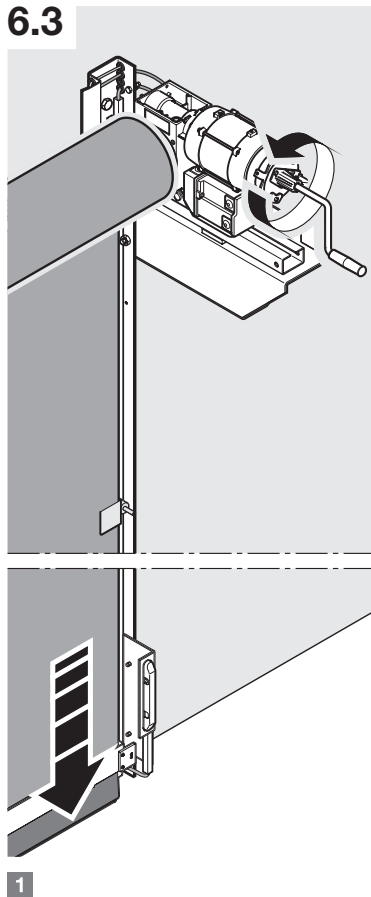
6.1



6.2



6.3

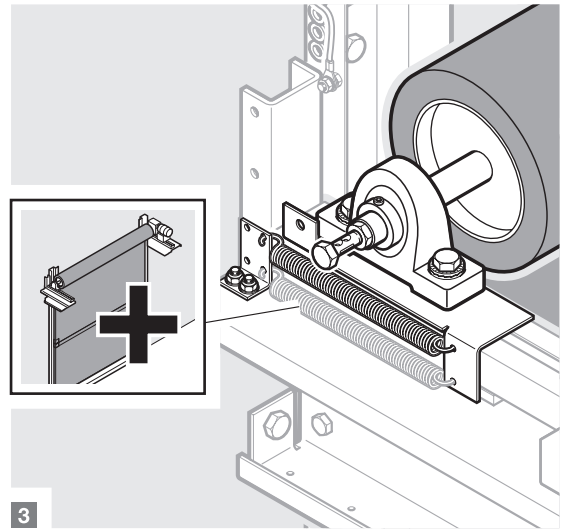
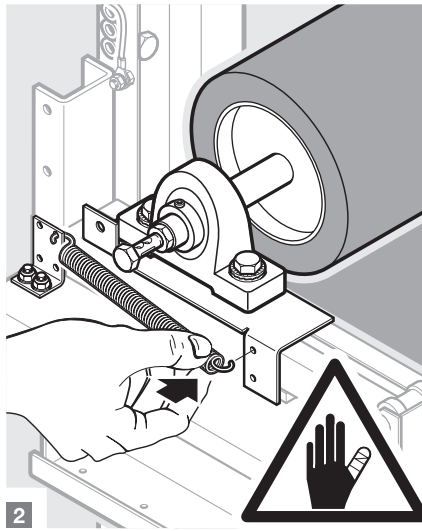
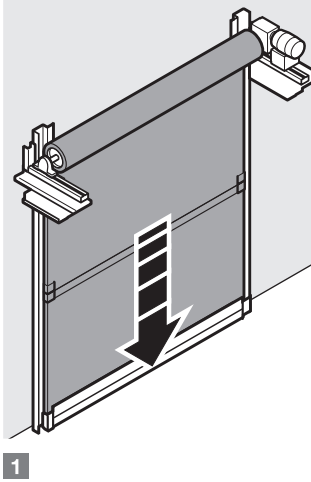


7

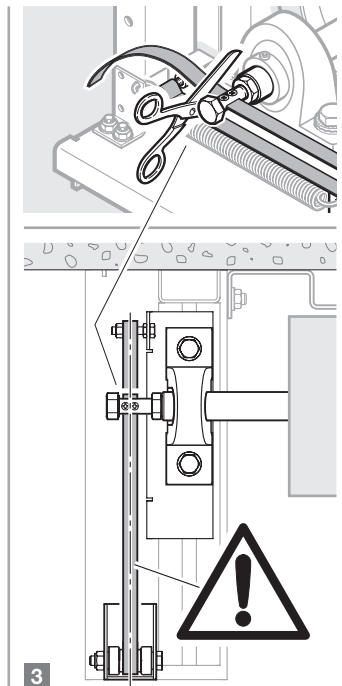
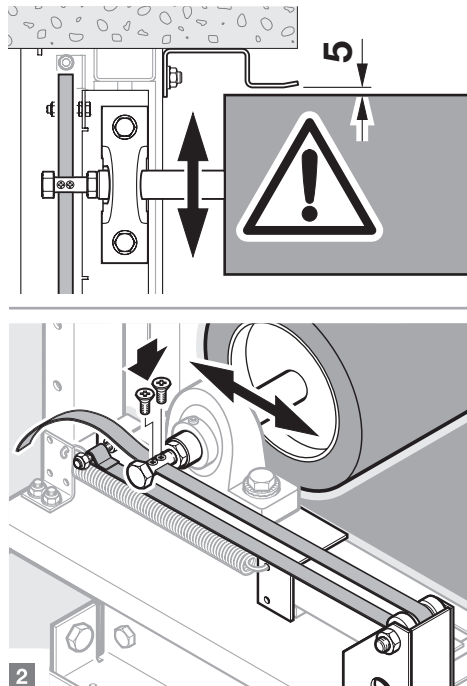
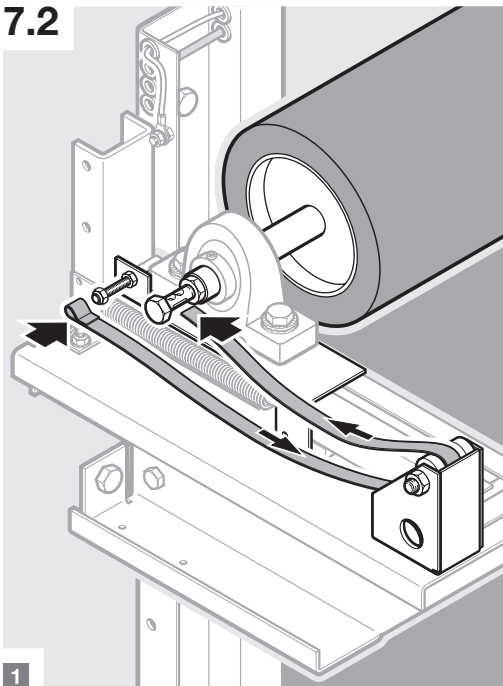
7.1/7.2

7.1/7.2

7.1

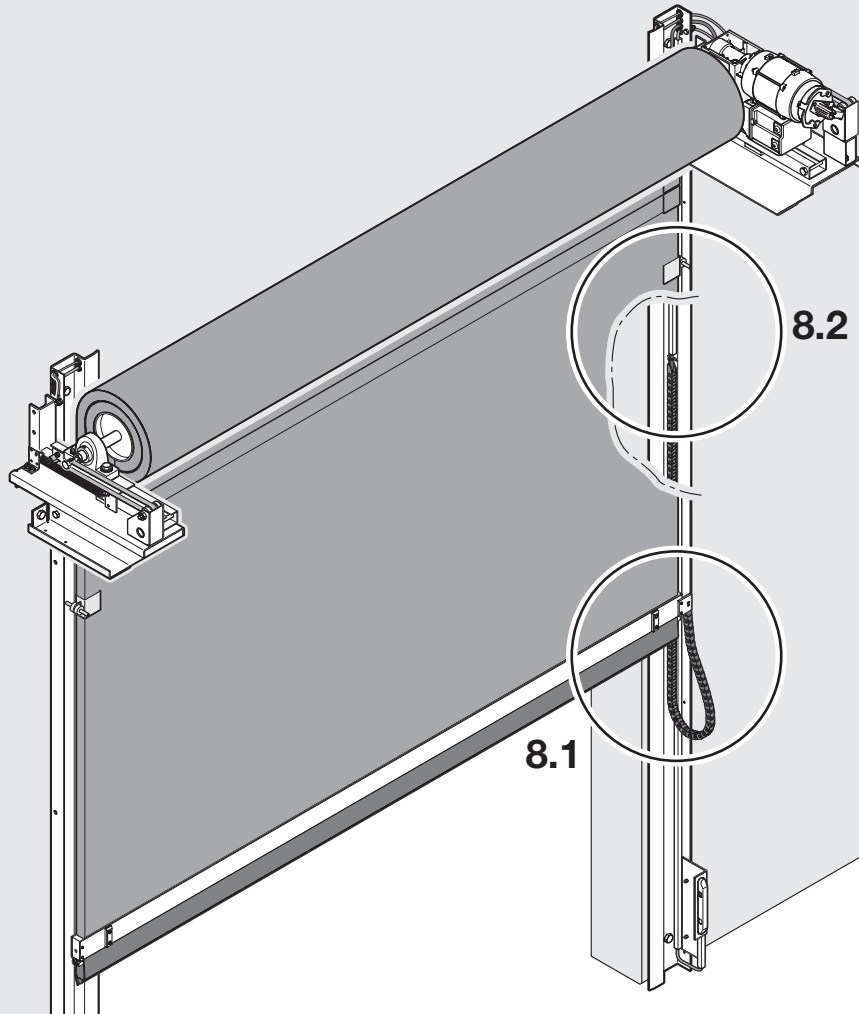


7.2

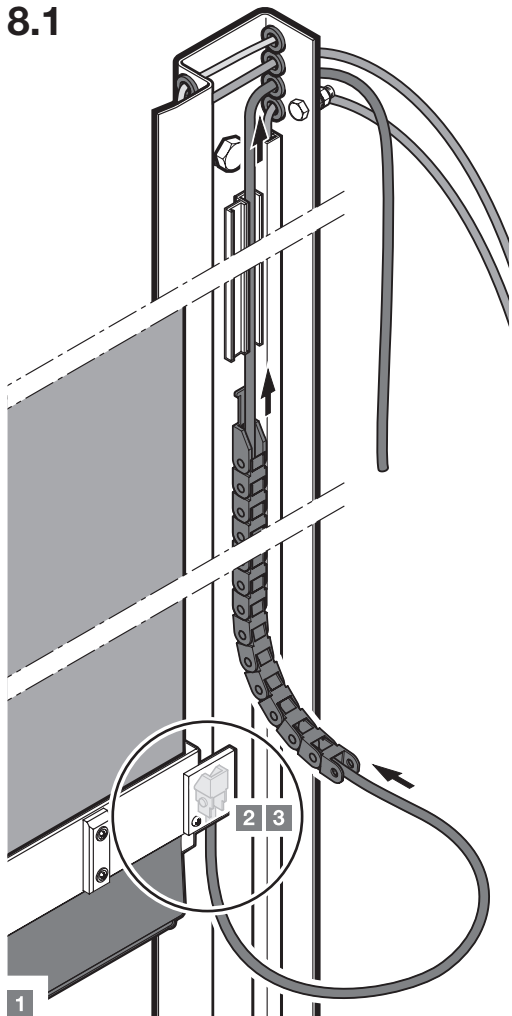




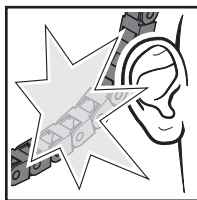
8



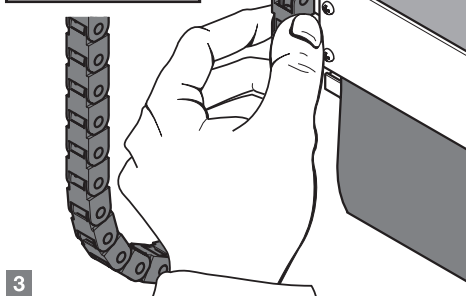
8.1



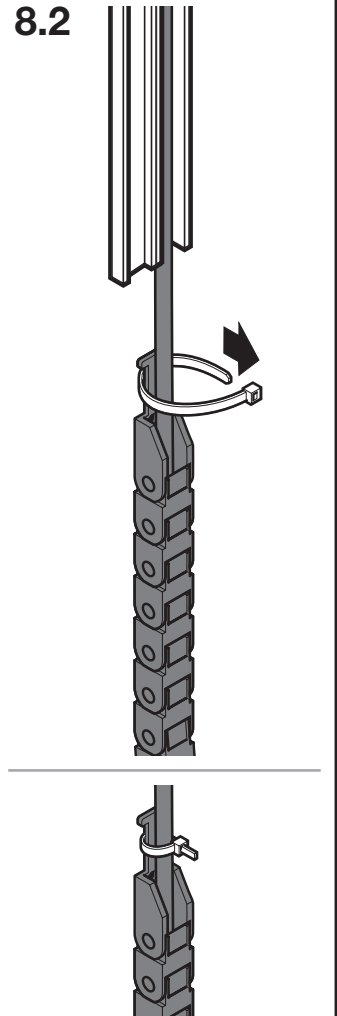
2



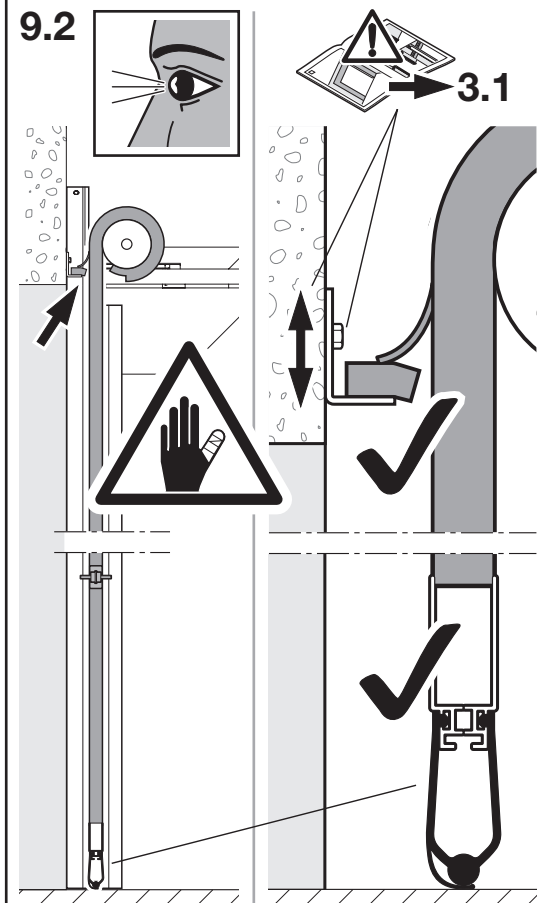
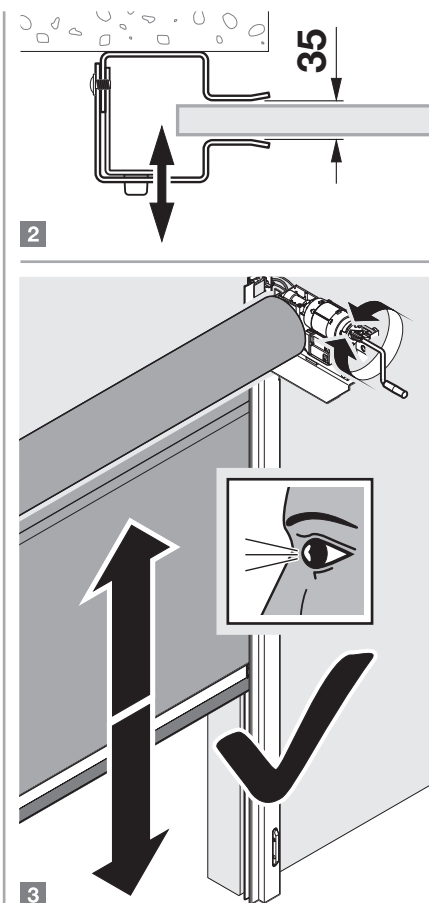
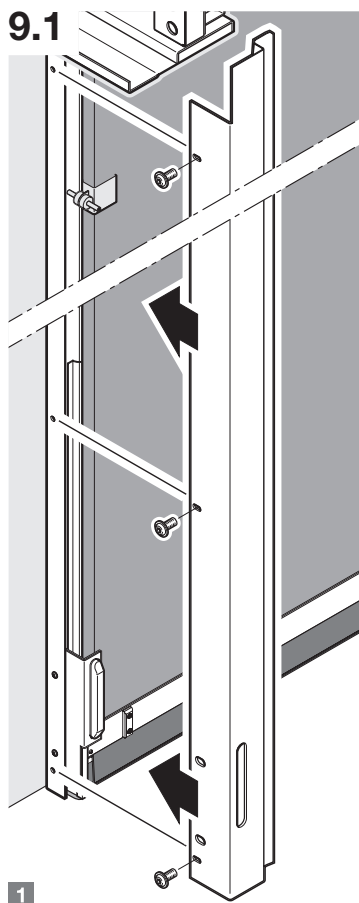
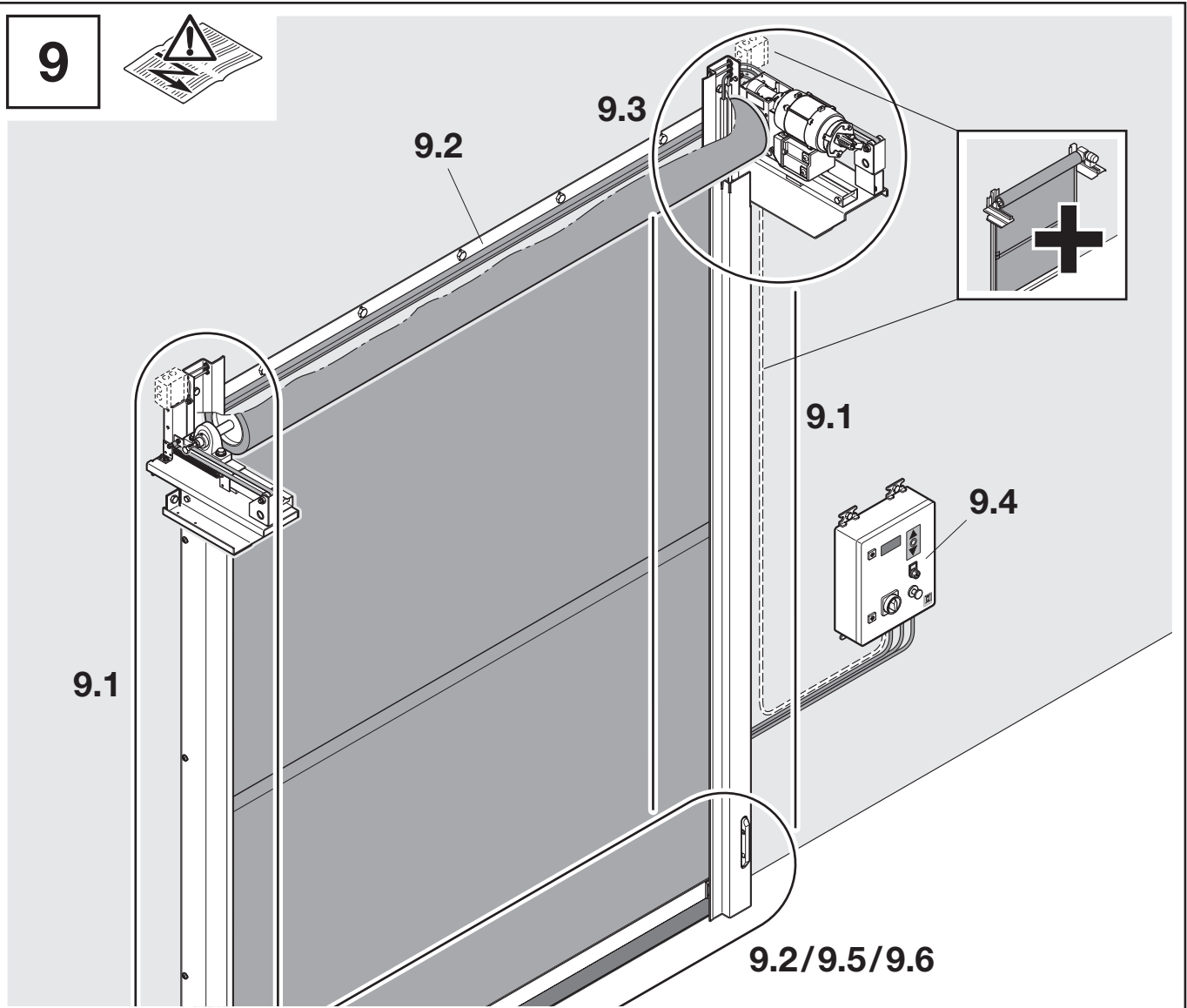
3



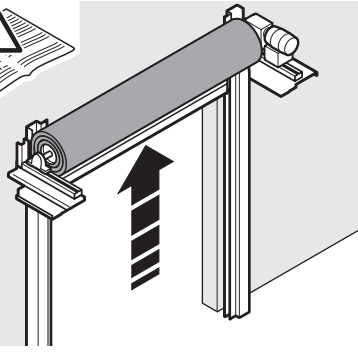
8.2



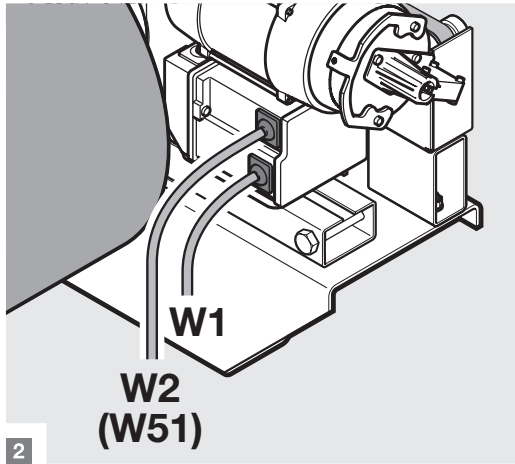
9



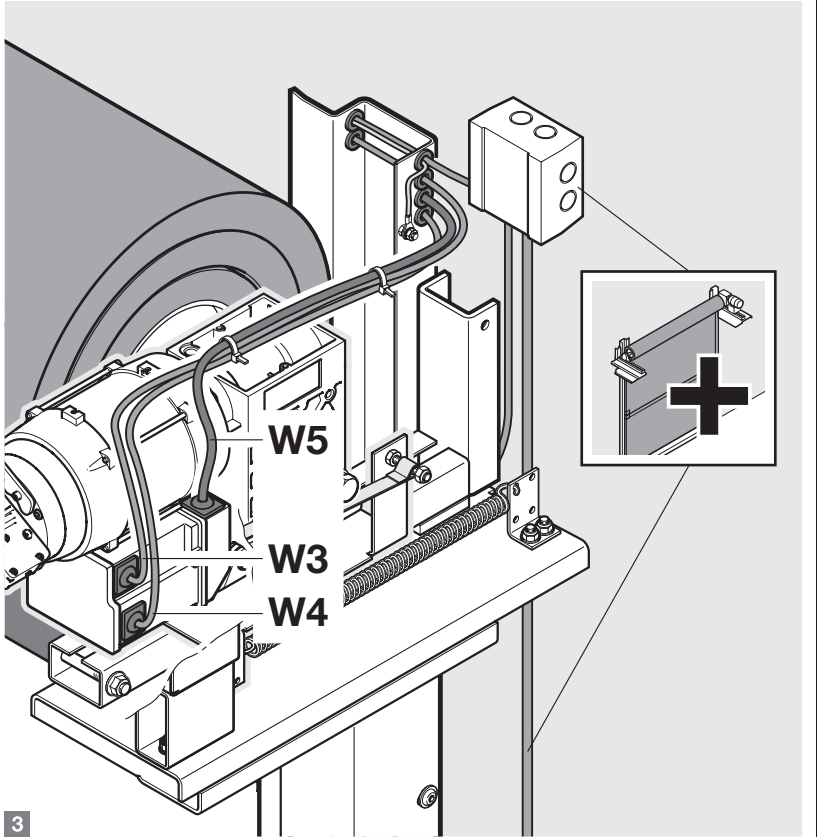
9.3



1

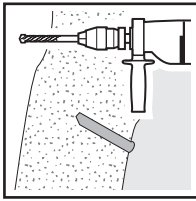
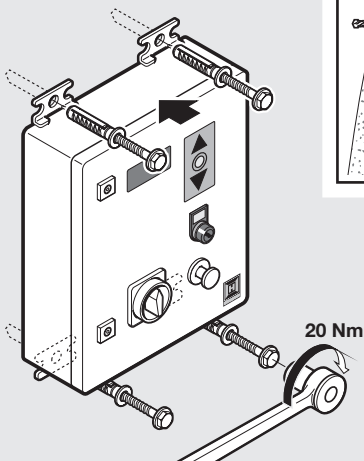


2

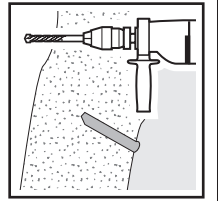
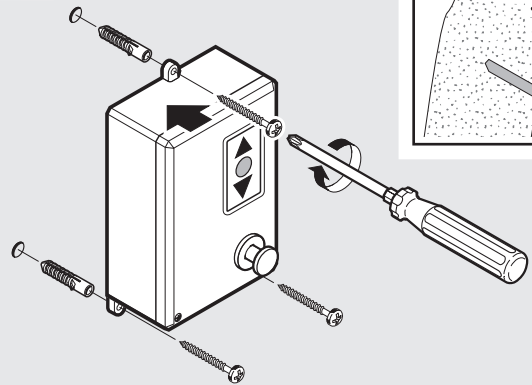


3

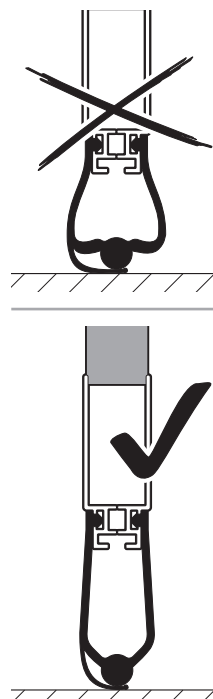
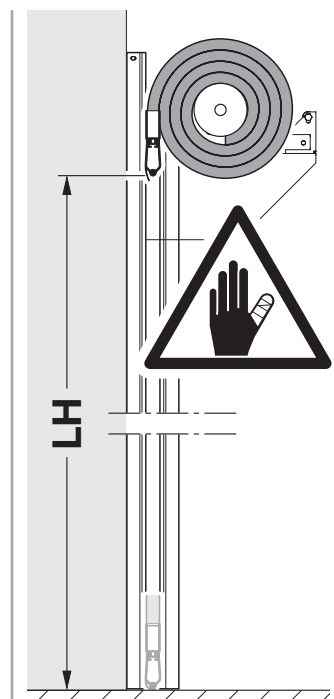
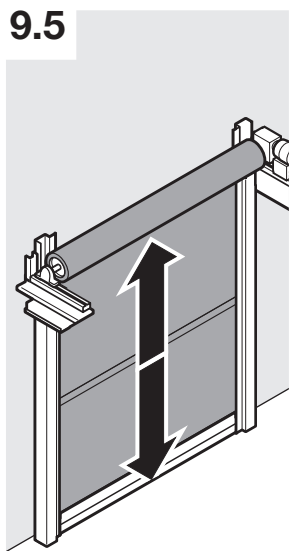
9.4a



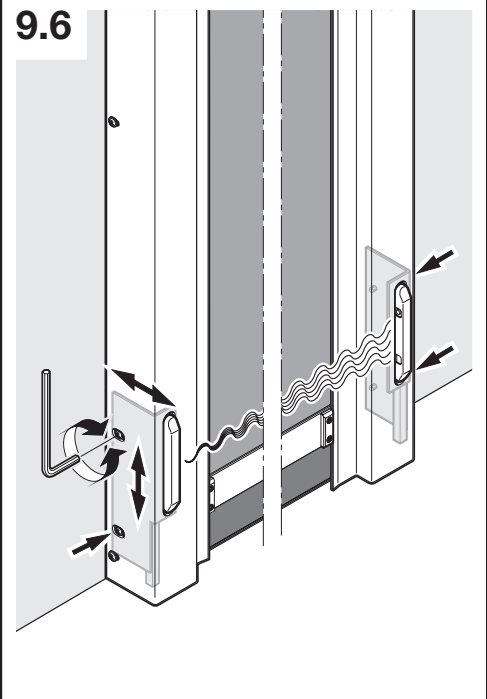
9.4b

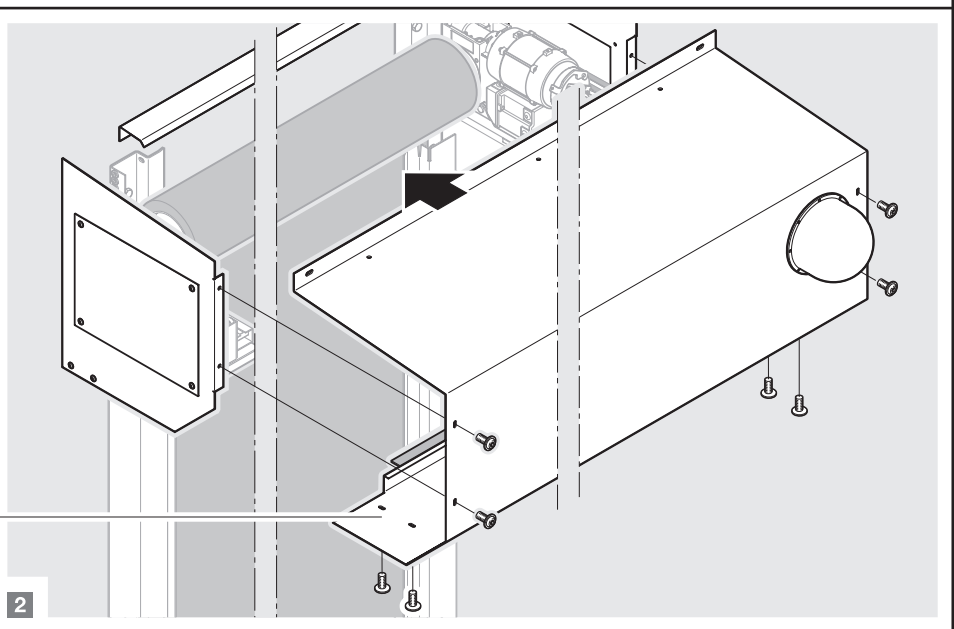
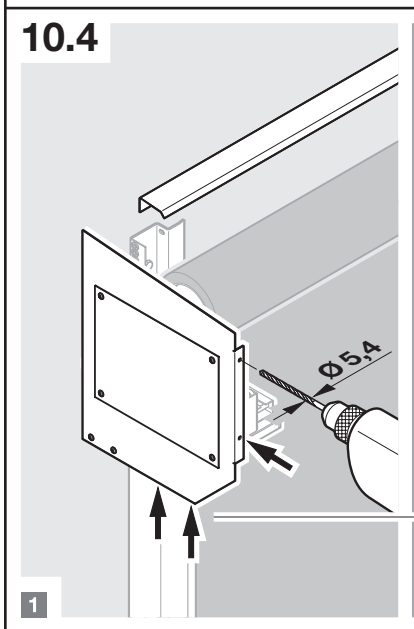
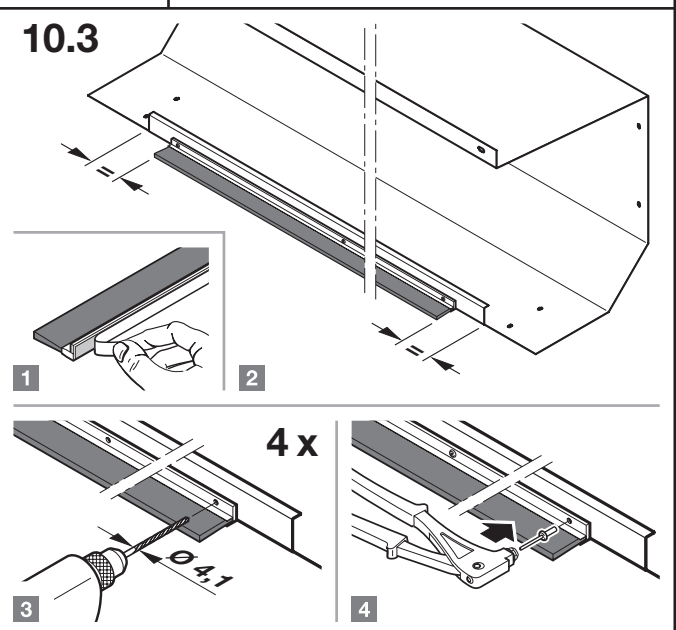
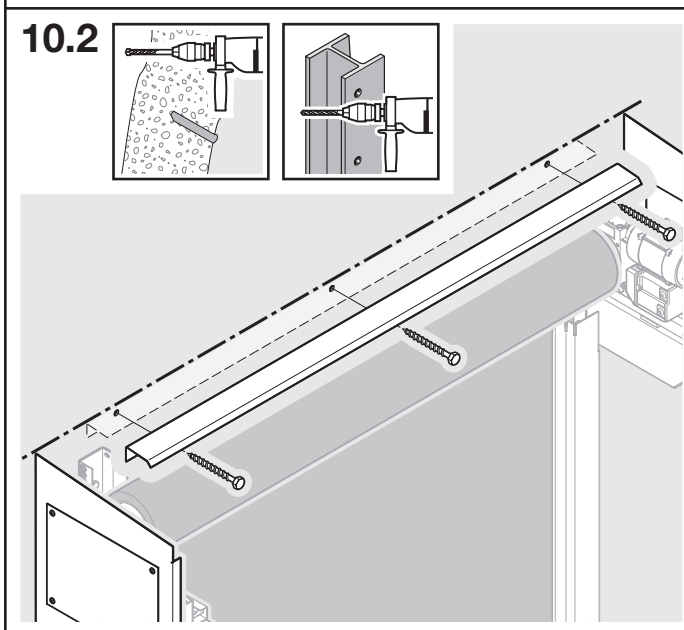
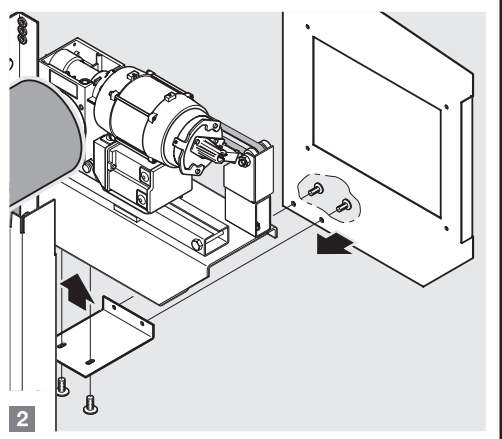
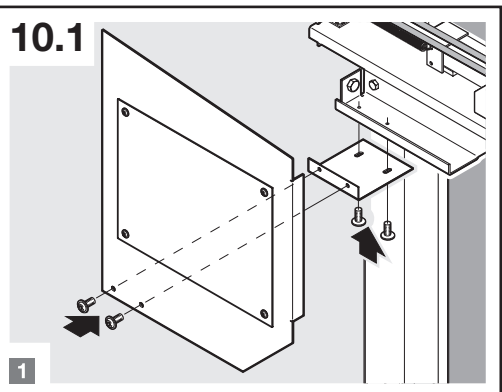
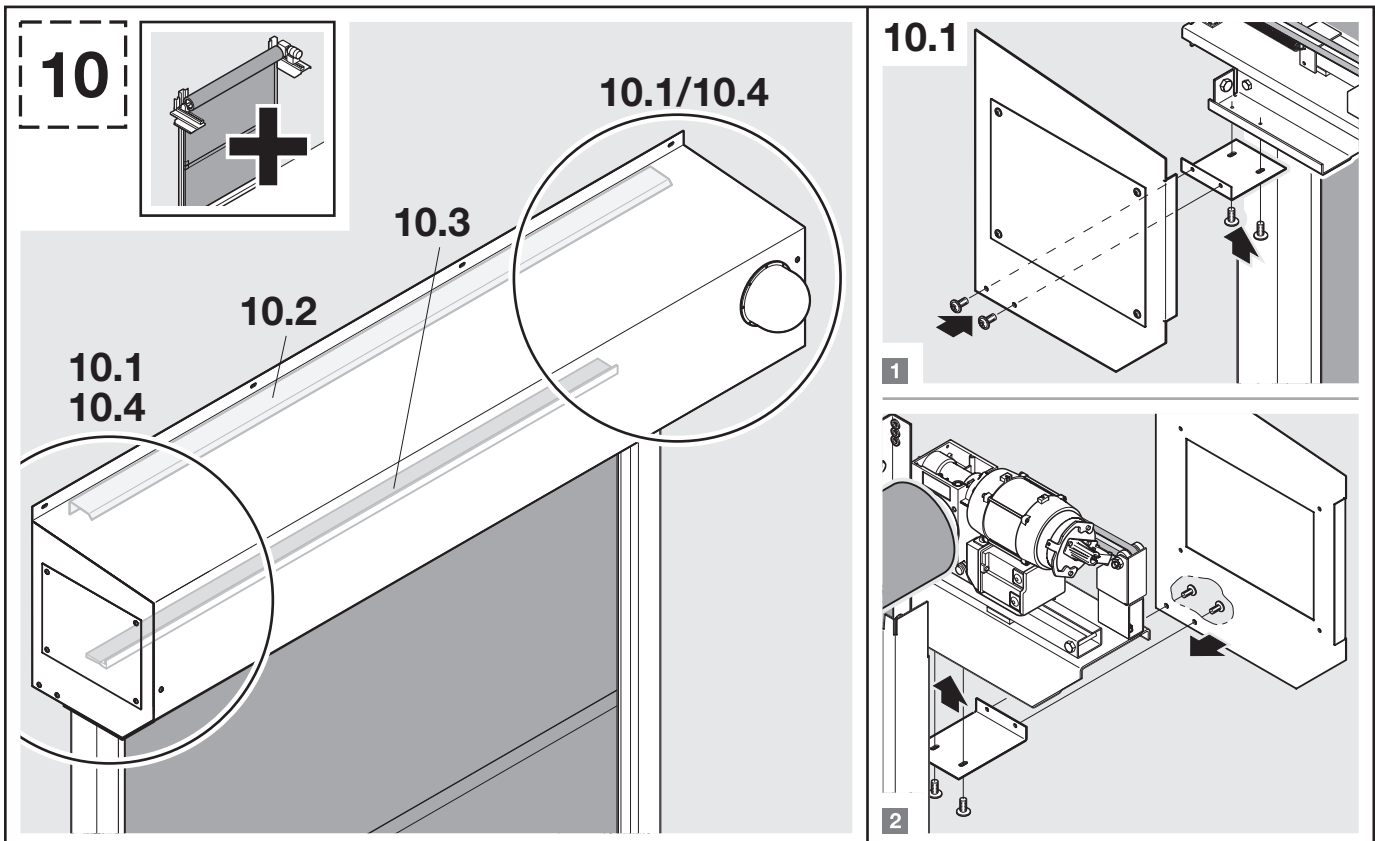


9.5



9.6





### 3.2 Control System and Control Elements



Only carry out the electrical installation if you are a qualified electrician or have been adequately instructed by a qualified electrician, and are able in particular to meet the following requirements:

- You recognize the hazards that electricity involves
- You are acquainted with the applicable regulations concerning electricity
- You can use and take care of safety equipment
- You know how to administer first aid

Make sure that the electrical installation complies with the applicable safety requirements.

Do not apply any external voltage to the connecting terminals of the control unit. This will completely destroy the electronics.

Never pull on the connecting leads of the electrical components. This will completely destroy the electronics.



**Install the control unit within sight of the door.**

Follow any further instructions supplied which provide information on

- making the electrical connections
- installing additional electrical control elements

## 4 Initial Operation

### 4.1 Instructions for Initial Operation



Before initial operation of the door, into service, check that it is in good working order and free of defects.

### 4.2 Setting the End-of-travel Positions

The end-of-travel positions of the door, are set on the control cabinet. Please pay attention to the instructions for the operator and control (see chapter 7 also).

Set the end-of-travel positions as follows:

#### CLOSE end-of-travel position

- The bottom profile makes full contact with the floor

#### OPEN end-of-travel position

- Clearance ~20 mm (8.2) to the seal profile lower edge corresponds to the dimension of door height.



If the door travels beyond the OPEN end-of-travel position, there is a risk of the door curtain slipping out of the side guides and sustaining damage.

### 4.3 Test Run

After fitting the door, test the functional safety according to the acceptance/handling-over report. Place on record in the inspection book, dated and signed, that a test run has been successfully completed.



After fitting, testing and inspecting the door, hand the entire door documentation to the owner or operator of the door.

## 5 Operating the Door

### 5.1 Instructions on Operating the Door

As the operator or owner of the door, you are responsible for ensuring that the following regulations (no claim made to completeness) are noted and observed:

#### European Standards

EN 12453 Doors – Safety in Use of Power-Driven Doors: Requirements

EN 12978 Doors – Protective Safety Devices for Power-Driven Doors: Requirements and Test Methods

#### VDE Regulations

VDE 0113 Electrical Systems with Electronic Operating Devices

VDE 0700 Safety of Electronic Devices for Household Use and Other Purposes

#### Accident Prevention Regulations

BBG 4 Electrical Systems and Operating Devices

BGR 232 Guidelines for Power-Driven Windows, Doors and Gates



You are responsible for ensuring that only suitably instructed persons operate the door. A person is considered to be instructed (EN 12453), if he/she

- has received permission from you to use the door
- has received instruction as to how to operate the door safely.



Wait until the door has come to a complete halt before you walk into/drive into the door's area of movement.

Never use the door to lift objects and/or persons.

Whenever driving in or out of the opening, always check that the door curtain has travelled sufficiently far up to provide the necessary passage height.



Only use the emergency operation devices in the event of a power failure or when carrying out repairs.

If used too frequently,

- there is a risk of damage
- the warranty is rendered null and void



Protect the door from aggressive and caustic substances, such as

- nitrous reactions from stone or concrete
- cement
- plaster
- acids
- alkali
- road salt
- aggressively reacting coatings/paint
- aggressively reacting sealants

Do not open or close the door if it is windy (not an outside door).

The construction of the high speed door corresponds to the present state of the art. Pressure marks are a result of the construction and are unavoidable.

Temperatures of over 50° C are to be avoided as damage can be caused to the curtain.

## 5.2 Emergency-OFF

Press the red emergency-OFF button in an emergency switch off situation.

## 5.3 Cleaning and Care

Use warm water together with a neutral, non-abrasive cleaning agent (household detergent, pH value 7). To clean the surface, use only a soft cloth or a window leather. Rinse off any dirt and dust particles with clear water. Do not rub over the panes when dry, otherwise you risk scratching the surface.

## 5.4 Conversions



Any conversion work to the door requires the express permission of the manufacturer. Only use components approved by the manufacturer. Using non-authorized components could overload the door construction which could bring about serious injury.

Carrying out any structural alterations to the door without the manufacturer's permission will render our warranty and product liability null and void.

## 6 Inspection and Maintenance of the Door

### 6.1 Duty to Carry Out Inspection and Maintenance



As the owner or operator of the door, you must have the system inspected and maintained by a specialist (competent person in accordance with EN 12635) at least once a year – in the case of more than 20 operations a day, every 6 months.

Should you fail to have the door inspected and maintained as prescribed

- there is a risk of injury
- there is a risk of damage
- the warranty is rendered null and void

The high speed door requires low-maintenance.

All bearings, including gearing, are maintenance-free for normal operating conditions and are greased for the working life.

### 6.2 Maintenance

- In compliance with the guidelines for power-operated windows, doors and gates, BGR 232 testing and maintenance of the door must be carried out once a year, and as far as possible at the same intervals.

- Depending on the size of the door and the annual number of door cycles, we recommend the following

- a) In the case of a high number of door cycles > 50,000 per year

- servicing of the functional elements every six months
- electric operator incl. gearbox safety device and brake
- all the screw connections
- travel limit cut-off
- tensioning mechanism and door curtain tensioning
- contact rail and decoder
- control system / impulse generator

- b) In the case of a smaller number of door cycles

- annual servicing in conjunction with the stipulated UVV test procedures in compliance with BGR 232.

If the curtain is extremely dirty, cleaning is recommended using a proprietary cleaning agent.



#### ATTENTION

Adjustment and maintenance work may only be carried out in the de-energised state.

In general, we recommend entrusting maintenance/testing to Service Department.

### 6.3 Malfunctions and Remedy

In general, we recommend entrusting maintenance/inspection to the Service Department.



**Operator's driving power**

The operating voltage must be 230 V +/-5% otherwise there can be problems with the operator power.

**6.4 Inspection and Maintenance Plan**


Only inspect and maintain this door if you are qualified to do so, i.e. are a competent person as defined in the European Standard EN 12635). In other words, you have the suitable training, specialist knowledge and practical experience to allow you to carry out inspections and maintenance correctly and safely.

When carrying out inspections and maintenance, observe the applicable regulations on occupational safety.

**7 Control system**

The control system is manufactured individually for each door ordered.

The respectively applicable wiring diagram is deposited in the control box and must be added to the Operating Instructions by the user.


 **ATTENTION**  
Each control box has its own identification number which must be quoted in the case of queries.

**8 Dismantling**

Only dismantle this door if you are qualified to do so, i.e. are a competent person as defined in the European Standard EN 12635). In other words, you have the suitable training, specialist knowledge and practical experience to allow you to dismantle the door correctly and safely.

When dismantling the door, observe the applicable regulations on occupational safety.

- 1) Fully open the door.
- 2) Carefully roll up the door manually (emergency manual operation).
- 3) Tape round the door curtain several times using strong adhesive tape (e.g. packing tape) to prevent it from unrolling.
- 4) Drive a forklift truck with suitable pallet underneath the rolling door curtain, such that the rolling door curtain rests on the pallet.
- 5) Release the fastenings securing the bearing and the operator.
- 6) Lift the rolling door curtain together with the operator and bearing off the support brackets.

 The operator or the bearing or safety device can slip off the barrel journal. When letting the rolling door curtain down, take care to keep it level.

- 7) Dismantle the side guides and support brackets.
- 8) Disassemble the door into component parts and dispose of them in the proper manner.

**9 Spare Parts List**

Pos.	Article-No.	Description
1	159 356	Side element, bearing side
2	159 357	Side element, operator side
3	159 358	Bearing side cover
4	159 359	Operator side cover
5	159 360	Operator side carrier, galvanised steel
6	159 361	Bearing side carrier, galvanised steel
7	159 362	Tension spring 22x2x190 mm
8	159 285	Operator S912.1-0,65-90-16-30 DES 400V
9	159 034	Brake, 9 Nm, 102 VDC
10	158 534	Bearing, UCP 206
11	159 363	Complete return pulley
12	159 364	Belt, 15 mm
13	159 365	Complete shaft
14	159 366	Complete curtain
15	159 367	Complete bottom part
16	157 044	Contact bar profile FH 18-419
17 a	157 056	Optotransmitter, type F, bearing side
17 b	157 057	Optoreceiver, type F, operator side
18	159 089	Complete energy chain with cable + connecting element
19	157 268	Photocell housing
20	159 097	One-way photocell with cable EWS15/EWE5
21	159 368	Lintel seal

Always state the job number on orders.

## 3.2 Sterowanie i elementy obsługi



Instalacje elektryczne może wykonywać tylko elektryk lub osoba przez niego przeszkolona, która w szczególności:

- zna niebezpieczeństwo związane z pracą przy układzie elektrycznym,
- zna stosowane przepisy elektrotechniczne,
- stosuje i dba o wyposażenie zabezpieczające,
- wie jak udzielić pierwszej pomocy.

Upewnij się, że instalacja elektryczna spełnia wymogi przepisów ochrony i bezpieczeństwa.

Nie podłączaj obcego napięcia do zacisków podłączeniowych sterowania. Taki postępowanie prowadzi do uszkodzenia elektroniki.

Nigdy nie ciągnij za przewody połączeniowe części elektrycznych. Taki postępowanie prowadzi do uszkodzenia elektroniki.



**Sterowanie należy zamontować w miejscu, z którego brama jest widoczna.**

Przestrzegaj innych załączonych instrukcji dotyczących

- instalacji połączeń elektrycznych
- montażu dodatkowych elektrycznych elementów obsługi.

## 4 Uruchomienie

### 4.1 Wskazówki dotyczące uruchomienia



Przed uruchomieniem należy sprawdzić prawidłowy stan bramy.

### 4.2 Ustawianie położeń krańcowych

Położenia krańcowe bramy ustawiane są w szafie sterowniczej. Proszę przestrzegać instrukcji obowiązujących dla napędu i dla sterowania (patrz również Rozdział 7).

Przeprowadzanie ustawienia położeń krańcowych bramy:

#### Położenie krańcowe BRAMA ZAMKNIĘTA

- profil krańcowy całkowicie styka się z posadzką

#### Położenie krańcowe BRAMA OTWARTA

- Odstęp ~20 mm (8.2) do krawędzi dolnej profilu końcowego odpowiada wymiarowi wysokości bramy.



Przy przekroczeniu położenia krańcowego BRAMA OTWARTA istnieje niebezpieczeństwo, że pancierz bramy wypadnie z prowadnic i ulegnie uszkodzeniu.

## 4.3 Bieg próbny

Po zakończeniu montażu należy przetestować bezpieczeństwo działania bramy według protokołu odbioru/przekazania. Przeprowadzenie biegu próbnego z pozytywnym wynikiem należy potwierdzić w książce kontroli przez złożenie podpisu pod datą.



Całą dokumentację dot. bramy należy przekazać posiadaczowi lub użytkownikowi bramy po dokonaniu montażu i przeprowadzeniu biegu próbnego.

## 5 Eksploatacja bramy

### 5.1 Wskazówki dotyczące eksploatacji bramy

Jako użytkownik lub posiadacz bramy jesteś zobowiązany do przestrzegania i dotrzymywania poniższych przepisów (z wyłączeniem rozszczeń dot. kompletności postanowień):

#### Normy europejskie

- EN 12453 Bramy – bezpieczeństwo użytkowania bram uruchamianych mechanicznie: wymagania
- EN 12978 Bramy – urządzenia zabezpieczające dla bram uruchamianych mechanicznie: wymagania i procedury badawcze

#### Przepisy VDE

- VDE 0113 Urządzenia elektryczne wyposażone w elektroniczne elementy obsługi
- VDE 0700 Bezpieczeństwo urządzeń elektronicznych do użytku w gospodarstwie domowym i podobnych celów

#### Przepisy dot. zapobiegania wypadkom

- BBG 4 Urządzenia elektryczne i elementy obsługi
- BGR 232 Wytyczne dot. okien, drzwi i bram uruchamianych mechanicznie



Jako posiadacz bramy jesteś odpowiedzialny za to, by bramę obsługiwały jedynie przeszkolone osoby.

Są to takie osoby, które (zgodnie z EN 12453)

- otrzymały od ciebie pozwolenie na korzystanie z bramy,
- zostały poinstruowane, w jaki sposób należy w bezpieczny sposób obsługiwać bramę.



Przed wkroczeniem lub wjechaniem w obszar działania bramy, zaczekaj aż brama całkowicie się zatrzyma.



Nigdy nie podnoś przedmiotów i/lub osób za pomocą bramy.

Przed wjazdem lub wyjazdem upewnij się, że została osiągnięta wymagana wysokość przejazdu.



Urządzenia do obsługi awaryjnej używaj wyłącznie w razie braku prądu lub prowadzenia prac naprawczych.

Przy częstym korzystaniu z tych urządzeń

- istnieje ryzyko ich uszkodzenia
- wygasa rękojmia



Zabezpieczaj bramę przed działaniem żrących i agresywnych środków, takich jak:

- reakcje saletrowe z kamieni i zaprawy
- cement
- gips
- kwasy
- ługi
- sól do posypywania nawierzchni
- agresywnych farb
- agresywnych materiałów uszczelniających

Bramy nie wolno otwierać ani zamykać w czasie wiatru (nie jest ona bramą zewnętrzną).

Konstrukcja bramy szybkiej odpowiada obecnemu stanowi techniki. Wgłębienia wynikające z konstrukcji, są one nieuniknione.

Unikać należy temperatur powyżej 50° C, mogą one prowadzić do uszkodzeń rolety.

## 5.2 Czyszczenie i pielęgnacja

W sytuacjach wymagających zatrzymania awaryjnego nacisnąć należy czerwony przycisk awaryjny.

## 5.3 Czyszczenie i pielęgnacja

Do tego celu stosować czystą wodę z dodatkiem neutralnego, nie szorującego środka czyszczącego (płyn do mycia naczyń, pH 7). Do czyszczenia używać tylko miękkich szmatek z materiału lub skórzanych do czyszczenia okien. Drobinki zanieczyszczeń i kurzu słucać czystą wodą. Szyb nie należy wycierać do sucha, gdyż mogą powstawać rysy.

## 5.4 Zmiana elementów wyposażenia



Zmiany wyposażenia można dokonywać tylko za zgodą producenta. W tym celu stosować należy tylko elementy posiadające akceptację producenta. Nie autoryzowane części mogą prowadzić do przeciążenia konstrukcji bramy i przyczynić się do groźnych obrażeń ciała.

Rękojmia i odpowiedzialność za produkt wygasają w przypadku dokonania zmian w konstrukcji bez zgody producenta.

## 6 Kontrola i konserwacja bramy

### 6.1 Obowiązek prowadzenia kontroli i konserwacji



Jako posiadacz lub użytkownik bramy jesteś zobowiązany do zlecenia autoryzowanemu personelowi (osoba kompetentna zgodnie z EN 12635) wykonania kontroli i konserwacji bramy raz w roku, a w przypadku bramy uruchamianej ponad 20 razy dziennie – co 6 miesięcy. W przypadku nie przestrzegania powyższych obowiązków

- stwarzasz ryzyko skałeczenia,
- stwarzasz ryzyko uszkodzenia,
- wygasa rękojmia.

Brama szybkiej nie wymaga obszernej konserwacji.

Wszystkie łożyskowania włącznie z przekładnią nie wymagają w warunkach normalnej eksploatacji wykonywania konserwacji i nasmarowane są na cały okres żywotności.

### 6.2 Przedziały konserwacyjne

- Zgodnie z wytycznymi dotyczącymi okien, drzwi i bram uruchamianych mechanicznie (BGR 232) kontrolę i konserwację bramy należy przeprowadzać raz w roku, w możliwie równych odstępach czasowych.
- W zależności od wielkości bramy i jej rocznego obciążenia zalecamy:

- a) w przypadku bardzo dużego obciążenia > 50.000 cykli roboczych rocznie
  - konserwację co pół roku następujących elementów:
    - napędu elektrycznego wraz z mechanizmem zabezpieczającym przed opadnięciem i ham
    - ulcem,
    - wszystkich śrub,
    - wyłączników położeń krańcowych
    - mechanizmu naciągowego i napięcia kurtyny
    - listwy stykowej wraz z jednostką kontrolną
    - sterowania / sterowników impulsowych

- b) w przypadku małych obciążeń
  - coroczną konserwację, połączoną z obowiązkowym badaniem UVV wg BGR 232

W przypadku silnego zabrudzenia kurtyny zalecamy czyszczenie ogólnie dostępnymi w handlu środkami czyszczącymi.



#### PAMIĘTAJ:

Prace konserwacyjne i ustawienia należy wykonywać wyłącznie przy odłączonym napięciu elektrycznym.

Generalnie zalecamy zlecenie czynności konserwacyjnych i kontrolnych serwisowi firmowemu.

### 6.3 Zakłócenia działania i usuwanie uszkodzeń

Zakłócenia działania bramy prosimy zgłaszać do działu serwisu.

#### Moc napędu

Napięcie robocze wynosić musi 230 V + -5% w przeciwnym przypadku dochodzić może do problemów z mocą napędu.

### 6.4 Plan prowadzenia kontroli i konserwacji

Kontrole i konserwację tej bramy może przeprowadzać tylko osoba posiadająca stosowne kwalifikacje (osoba kompetentna zgodnie z EN 12635). Oznacza to, że osoba ta posiada odpowiednie wykształcenie, wykwalifikowaną wiedzę i doświadczenie praktyczne, aby dokonać prawidłowej i bezpiecznej kontroli i konserwacji.

Podczas przeprowadzania kontroli i konserwacji należy przestrzegać wszystkich obowiązujących przepisów BHP.

### 7 Sterowanie

Sterowanie wykonywane jest dla każdej bramy zgodnie z zamówieniem. Obowiązujący dla danej wersji schemat połączeń elektrycznych umieszczony jest w skrzynce rozdzielczej i powinien być przez użytkownika dołączony do instrukcji obsługi.



#### PAMIĘTAJ:

Każda skrzynka rozdzielcza posiada swój własny numer, który należy podawać przy każdym ewentualnym zapytaniu kierowanym do producenta.

### 8 Demontaż

Demontaż tej bramy może przeprowadzać tylko osoba posiadająca stosowne kwalifikacje (osoba kompetentna zgodnie z EN 12635). Oznacza to, że osoba ta posiada odpowiednie wykształcenie, wykwalifikowaną wiedzę i doświadczenie praktyczne do przeprowadzenia prawidłowego i bezpiecznego demontażu.

Podczas przeprowadzania demontażu należy przestrzegać wszystkich obowiązujących przepisów BHP.

- 1) Całkowicie otworzyć bramę.
- 2) Ostrożnie nawinąć pancierz przy pomocy awaryjnej korby ręcznej.
- 3) Kilka razy owinąć pancierz rolowany mocną taśmą klejącą (np. taśmą do pakowania), tak żeby nie mógł się rozwinąć.
- 4) Podjechać wózkiem widłowym z odpowiednią paletą pod pancierz, tak aby leżał na palecie.
- 5) Usunąć mocowanie podpory i napędu.
- 6) Unieść pancierz razem z napędem i podporą z konsoli.



Napęd, podpora lub mechanizm przechwytyjący mogą spaść z trzpienia wału nawijającego. Należy zwrócić uwagę, aby podczas opuszczania pancierz pozostawał w pozycji poziomej.

- 7) Zdemontować prowadnice i konsole.
- 8) Rozłożyć bramę na poszczególne elementy i w fachowy sposób usunąć.

### 9 Lista części zamiennych

Idem	Nr art.	Opis
1	159 356	Element boczny, strona podpory
2	159 357	Element boczny, strona napędu
3	159 358	Pokrywa, strona podpory
4	159 359	Pokrywa, strona napędu
5	159 360	Wózek jezdny, strona napędu, stal ocynk.
6	159 361	Wózek jezdny, strona podpory, stal ocynk.
7	159 362	Sprężyna naciągowa, 22x2x190 mm
8	159 285	Napęd S912.1-0,65-90-16-30 DES 400V
9	159 034	Hamulec, 9 Nm, 102 VDC
10	158 534	Podpora, UCP 206
11	159 363	Rolka zm. kier., kompl.
12	159 364	Pas, 15 mm
13	159 365	Wał, kompl.
14	159 366	Kurtyna, kompl.
15	159 367	Część dolna, kompl.
16	157 044	Profil listwy stykowej, FN 18-419
17 a	157 056	Nadajnik optyczny, typ F, strona podpory
17 b	157 057	Odbiornik optyczny, typ F, strona napędu
18	159 089	Łańcuch energetyczny w kompl. kabel + podł.
19	157 268	Obudowa fotokomórki
20	159 097	Fotokomórka jednokierunkowa z kablem EWS15/EWE5
21	159 368	Uszczelnienie, nadproża

Na zamówieniu prosimy podać numer fabryczny

### 3.2 Vezérlés és kezelőszervek



A villanszerelési munkákat csak akkor végezheti Ön, ha Ön elektrotechnikai szakember, vagy ha Önt elektrotechnikai szakember kioktatta, és ha Ön

- tudatában van azoknak a veszélyeknek, melyek az elektromos áram kísérei,
- ismeri az alkalmazandó elektrotechnikai előírásokat,
- biztonsági felszerelések alkalmazására és ápolására képes
- tudatában van annak, hogy hogyan kell elsősegélyt nyújtani

Gondoskodjon arról, hogy a villanszerelési munkák megfeleljenek a biztonsági és védelmi rendelkezéseknek.

Ne kössön idegen feszültséget a vezérlés csatlakozó kapcsaira. Ez tönkretelheti az elektronikát.

Ne húzza az elektromos egységek csatlakozó vezetékét. Ez tönkretelheti az elektronikát.



**A vezérlést a kaputól látótávolságban kell felszerelni.**

Vegye figyelembe a következőkkel kapcsolatos útmutatásokat is:

- az elektromos csatlakozások felszerelése
- további elektromos kezelőszervek szerelése.

## 4 Üzembe helyezés

### 4.1 Az üzembe helyezéssel kapcsolatos utasítások



Az üzembe helyezés előtt ellenőrizze, hogy a kapu hibamentes állapotban van.

### 4.2 A véghelyzetek beállítása

A kapu véghelyzeteket a kapcsolószekrényen kell beállítani. Kérjük, vegye figyelembe a hajtással és a vezérléssel kapcsolatos utasításokat (lásd 7. fejezetet is).

A véghelyzeteket a következőképpen állítsa be:

#### AJTÓ ZÁRVA véghelyzet

- a lezáró profil teljes felületén érintkezik a padlóval

#### AJTÓ NYITVA véghelyzet

- ~20 mm távolság (8.2) a lezáró profil alsó élétől számítva egyenlő kapumagasság mérettel.



A KAPU NYITVA véghelyzet túllépésekor fennáll a veszélye annak, hogy a kapufüggöny kicsúszik a vezető sínekből és megsérül.

### 4.3 Próbajárat

A szerelés befejeztével ellenőrizze a működési biztonságot az átadás/átvételi jegyzőkönyv alapján. A dátummal és aláírásával nyugtázza a vizsgálati jegyzőkönyvben a sikeres próbajáratot.



A szerelés, a próbajárat és a vizsgálat után adja át az egész kapudokumentációt a kapuberendezés tulajdonosának vagy üzemeltetőjének.

## 5 Kapu üzem

### 5.1 Megjegyzések a kapu üzemhez

Ön, a kapu berendezés üzemeltetőjeként vagy tulajdo-no-saként felelős a következő előírások figyelembe vételéért és betartásáért (a teljesség igénye nélkül):

#### Európai Normák

- EN 12453 kapuk – gépi működtetésű kapuk használati biztonsága: követelmények
- EN 12978 kapuk – gépi működtetésű kapuk védelmi berendezései: követelmények és vizsgálati eljárások

#### VDE előírások

- VDE 0113 Elektromos aberendezések elektronikus üzemi eszközökkel
- VDE 0700 Házi használatra és más célokra alkalmazott elektronikus készülékek biztonsága

#### Baleset-megelőzési előírások

- BBG 4 Elektromos berendezések és üzemi eszközök
- BGR 232 Gépi működtetésű ablakok, ajtók és kapuk irányelvei



Ön felelős azért, hogy a kaput csak kioktatott személyek kezeljék.

Egy személy akkor számít kioktatottnak (EN 12453), ha

- rendelkezik az Ön engedélyével a kapu berendezés használatára
- eligazítást kapott arra vonatkozólag, hogyan kezelheti a kaput veszélytelenül.



Várja meg, amíg a kapu nyugalmi helyzetbe kerül, mielőtt a kapu berendezés mozgásterébe lépne vagy hajtana.

Ne emeljen fel tárgyakat és/vagy személyeket a kapuval.

Be- ill. kihajtás előtt győződjön meg, hogy megvan-e a szükséges áthaladási magasság.



A vészkezelő berendezéseket csak áramkimaradás vagy javítási munkák esetén használja. Gyakori használat esetén

- fennáll a rongálódás veszélye
- megszűnik a jótállási kötelezettség



Védje a kaput olyan agresszív és maró hatású anyagok ellen, mint

- kővel vagy habarccsal
- cementtel
- gipsszel
- savakkal
- lúgokkal
- szórt sóval
- agresszív hatású mázoló anyagokkal
- agresszív hatású tömítő anyagokkal való salétromos reakciók

Szélben ne nyissa vagy zárja a kaput (nem külső kapu).

A basic gördülő kapu konstrukciója a jelenlegi műszaki színvonalhoz igazodik. A konstrukcióból adódó nyomási és kopási helyek elsősorban a felső profiloknál elkerülhetetlenek.

Kerülni kell az 50°C fölötti hőmérsékletet, mert a kapufüggönyön károsodások következhetnek be.

## 5.2 Vész-ki kapcsoló

Vészhelyzetekben működtesse a piros vész-ki kapcsolót.

## 5.3 Tisztítás és gondozás

Használjon meleg vizet semleges, nem súroló hatású tisztítószerrel (háztartási mosogatószer, 7-es pH érték). Tisztításhoz csak puha pamutkendőt vagy ablaktisztító bőrt használjon. A szennyeződések és porrészecskéket tiszta vízzel mossa le.

## 5.4 Átszerelés



A kapu berendezést csak a gyártó engedélyével szabad átszerelni. Csak a gyártó által engedélyezett alkatelmeket használjon. A nem engedélyezett alkatelmek használatával túlterhelheti a kapuszerkezetet. Ez életveszélyes sérülésekhez vezethet.

Megszűnik a jótállás és a termékszavatosság, ha a gyártó engedélye nélkül végez szerkezeti átalakításokat.

## 6 A kapu berendezés vizsgálata és karbantartása

### 6.1 Vizsgálati és karbantartási kötelezettség



Önnek mint a kapu berendezés tulajdonosának vagy üzemeltetőjének évente – a kapu napi 20-nál több működtetése esetén 6 havonta – szakképzett személlyel (az erre megfelelő személy az EN 12635 szerint) meg kell vizsgáltatnia és karban kell tartatnia a kaput.

Ha Ön nem vizsgáltatja meg és nem tartatja karban az előírásoknak megfelelően a kaput,

- fennáll a sérülések veszélye
- fennáll a rongálódás veszélye
- megszűnik a jótállási kötelezettség

A gyorsjáratú kapu kevés karbantartást igényel.

Az összes csapágyszárazási hely, beleértve a hajtóművet is, normál üzemi körülmények között nem igényel karbantartást, és élettartamra szóló kenéssel van ellátva.

### 6.2 Karbantartási gyakoriság

- gépi működtetésű ajtókra, ablakokra és kapukravonatközü BGR 232 irányelv értelmében a kaput évente egyszer, lehetőség szerint azonos gyakorisággal meg kell vizsgálni és karbantartását el kell végezni.

- A kapu méretétől és az éves terhelési gyakoriságtól függően a következő időközöket javasoljuk:

a) nagyon nagy terhelési gyakoriság esetén  
> 50.000 évente

- a működési elemek félévenkénti karbantartása
- elektromos hajtás és fék
- valamennyi csavarkötés
- véghelyzeti lekapcsolás / átkapcsolás kúszójáratra
- vezérlés / impulzusadó

b) kisebb terhelési gyakoriság esetén

- éves karbantartás, a BGR 232 szerint előírt baleset-megelőzési vizsgálatokkal egybekötve.

A kapufüggöny erős szennyeződése esetén javasoljuk az átlátszó gyorsjáratú kapuk speciális tisztítószerének alkalmazásával történő tisztítást.



#### FIGYELEM:

A beállítási és karbantartási munkákat csak árammentes állapotban szabad végezni.

Általánosságban javasoljuk, hogy a karbantartást ill. vizsgálatot bízzák a gyártó szervizszolgálatára.

### 6.3 Működési zavarok és kárelhárítás

Üzemzavar esetén kérjük, forduljon vevőszolgálatunkhoz.

#### Hajtási teljesítmény

Az üzemi feszültségnek 230 V +/- 5%-nak kell lennie. Ellenkező esetben problémák jelentkezhetnek a hajtási teljesítményben.

### 6.4 Vizsgálati és karbantartási terv

Csak akkor fogjon hozzá a kapu vizsgálatához és karbantartásához, ha Ön a szakmában járatos személy (az erre megfelelő személy kilétét az EN 12635 rögzíti). Ez azt jelenti, hogy Ön megfelelő képzettséggel, szakmai ismeretekkel és gyakorlati tapasztalatokkal rendelkezik a vizsgálat és a karbantartás helyes és biztonságos elvégzéséhez.

A vizsgálatnál és a karbantartásnál vegye figyelembe az összes érvényes munkabiztonsági előírást.

### 7 Vezérlés

A vezérlést az adott feladatnak megfelelően készítjük el az egyes kapukhoz. A mindenkor érvényes kapcsolási terv és a szoftverleírás a kapcsolószekrényben található meg, és ezeket a berendezés használojának kell a műszaki leíráshoz mellékelnie.



#### FIGYELEM:

Minden kapcsolószekrény saját számmal van ellátva, melyet kérdések esetén meg kell adni.

### 8 Leszerelés

Csak akkor fogjon hozzá a kapu leszereléséhez, ha Ön a szakmában járatos személy (az erre megfelelő személy kilétét az EN 12635 rögzíti). Ez azt jelenti, hogy Ön megfelelő képzettséggel, szakmai ismeretekkel és gyakorlati tapasztalatokkal rendelkezik a leszerelés helyes és biztonságos elvégzéséhez.

A leszerelésnél vegye figyelembe az összes érvényes munkabiztonsági előírást.

- 1) Nyissa fel teljesen a kaput.
- 2) Tekerje fel teljesen a kaput a vérszüzemi kézi működtetéssel.
- 3) Tekerje körbe többször a kapufüggőnyt fix ragasztószalaggal (pl. csomagolószalaggal) úgy, hogy a kapufüggöny ne gördülhessen le.
- 4) Álljon megfelelő raklappal rendelkező villás emelővel a tengely alá úgy, hogy a tengely felfeküdjön a raklapra.
- 5) Oldja meg a csapágy és a hajtás rögzítését.
- 6) Emelje le a tengelyt a hajtással együtt a konzolokról.



A hajtás lecsúsztatható a tekerceslő tengely csapjáról. Ügyeljen arra, hogy a tengely leengedéskor vízszintes legyen.

- 7) Szerelje le a vezetősíneket és a konzolokat.
- 8) Szerelje szét részeire a kaput, és szakszerűen hulladékmentesítse őket.

### 9 Pótalkatrészjegyzék

Sz.	Rendelési sz.	Megnevezés
1	159 356	Oldalelem, csapágyoldal
2	159 357	Oldalelem, hajtásoldal
3	159 358	Fedél, csapágyoldal
4	159 359	Fedél, hajtásoldal
5	159 360	Futókocsi, hajtásoldal, acél horg.
6	159 361	Futókocsi, csapágyoldal, acél horg.
7	159 362	Húzórugó, 22x2x190 mm
8	159 285	Hajtás S912.1-0,65-90-16-30 DES 400V
9	159 034	Fék, 9 Nm, 102 VDC
10	158 534	Csapágy, UCP 206
11	159 363	Vezetőgörgő, kpl.
12	159 364	Gurt, 15 mm
13	159 365	Tengely, kpl.
14	159 366	Függeszték, kpl.
15	159 367	Alsó rész, kpl.
16	157 044	Élvédelmi profil, FN 18-419
17a	157 056	Opto-adó, F típus, csapágyoldal
17b	157 057	Opto-vevő, F típus, hajtásoldal
18	159 089	Energialánc kompletten, kábellel és csatlakozóelemmel
19	157 268	Ház fényzorompóhoz
20	159 097	Fényzorompó kábellel, egyutas, EWS15/EWE5
21	159 368	Szemöldök, tömítés

Rendeléskor a komisszószaót mindig meg kell adni



### 3.2 Ovládání a obslužné prvky



Elektroinstalační práce smějí vykonávat pouze odborníci v oboru elektřina nebo takové osoby, které byly těmito odborníky zaučeny, a jsou obzvláště obeznámeny s:

- nebezpečími, která mohou elektřinou vzniknout
- používanými elektrotechnickými předpisy
- použitím a údržbou bezpečnostních vybavení
- poskytnutím První pomoci

Zajistěte, aby elektroinstalační práce splňovaly platná bezpečnostní a ochranná ustanovení.

Nepřikládejte cizí napětí na přípojovací svorky ovládání. To by zapříčinilo zničení elektroniky.

Nikdy netahejte za spojovací vedení elektrických konstrukčních dílů. To by zapříčinilo zničení elektroniky.



#### Namontujte ovládání v dohledu vrat

Dodržujte další přiložené návody pro

- instalaci elektrických přípojí
- montáž dodatečných elektrických obslužných prvků

## 4 Uvedení do provozu

### 4.1 Upozornění k uvedení do provozu



Před uvedením do provozu proveďte kontrolu, zda jsou vrata v bezzávadném stavu.

### 4.2 Nastavení koncových poloh

Koncové polohy vrat se nastavují na skříňovém rozvaděči. Dodržujte pokyny uvedené v návodu na pohon a ovládání (viz také kapitola 7).

Koncové polohy nastavte následovně:

#### Koncová poloha VRATA-ZAVÍRÁNÍ

- uzavírací profil se zcela dotýká podlahy

#### Koncová poloha VRATA-OTVÍRÁNÍ

- rozestup -20 mm (8.2) až ke spodní hraně uzavíracího profilu odpovídá rozměru výška vrat.



Při překročení koncové polohy VRATAOTVÍRÁNÍ hrozí nebezpečí, že vratový závěs vyklouzne z vodičích kolejnic a poškodí se.

### 4.3 Zkušební chod

Otestujte po ukončení montáže funkční bezpečnost podle dokladů o převzetí / protokolu o převzetí. V kontrolní knize potvrďte úspěšný zkušební chod datem provedení a podpisem.



Po provedení montáže, zkušebního chodu a kontroly předejte celou dokumentaci o vratech vlastníkovu nebo provozovateli zařízení vrat.

## 5 Provoz vrat

### 5.1 Upozornění k provozu vrat

Jako provozovatel nebo vlastník zařízení vrat jste zodpovědný za to, aby se respektovaly a dodržovaly následující předpisy (bez nároku na kompletnost):

#### Evropské normy

EN 12453 Vrata – bezpečnost použití elektricky poháněných vrat: požadavky

EN 12978 Vrata – ochranné prostředky pro elektricky poháněná vrata: požadavky a kontrolní postup

#### Předpisy VDE (Předpisy svazu německých elektrotechniků)

VDE 0113 Elektrická zařízení s elektronickými provozními prostředky

VDE 0700 Bezpečnost elektronických přístrojů pro použití v domácnosti a podobné účely

#### Preventivní protiúrazové předpisy

BBG 4 Elektrická zařízení a provozní prostředky

BGR 232 Směrnice pro elektricky poháněná okna, dveře a vrata



Máte zodpovědnost za to, aby vrata obsluhovaly pouze poučené osoby.

Za poučený personál se považují osoby (EN 12453), pokud

- mají od vás povolení k použití zařízení vrat
- byly poučeny o bezpečné obsluze vrat



Počkejte, než se vrata zastaví, dříve než vstoupíte nebo vjedete do prostoru pohybu vrat.

Nikdy nezvedejte vraty předměty a/nebo osoby.

Před vjezdem resp. výjezdem je nutné se přesvědčit, zda je dodržena požadovaná průjezdová výška.



Zařízení nouzové obsluhy používejte pouze v případě výpadku proudu nebo opravářských prací.

Při častém použití

- hrozí nebezpečí poškození
- zaniká nárok na záruku



Ochraňujte vrata před agresivními a leptavými prostředky, jako

- reakce ledku z kamenů nebo malty
- cement
- sádra
- kyseliny
- louhy
- posypová sůl
- agresivně působící nátěrové látky
- agresivně působící těsnicí materiál

Neotvírejte nebo nezavírejte vrata při větru (žádná vnější vrata).

Konstrukce rolovacích vrat basic odpovídá dnešnímu stavu techniky. Oděr a tlaková místa, především na profilech, jsou podmíněna konstrukčním druhem a nedá se jim zabránit.

Je zapotřebí zamezit teplotám nad 50°C, mohlo by dojít k poškozením na závěsu.

## 5.2 Nouzové vypnutí

Pokud dojde k nouzovým situacím, stiskněte tlačítko nouzového vypnutí.

## 5.3 Čištění a údržba

Používejte teplou vodu s neutrálním, neabrazivním čisticím prostředkem (mycí prostředek pro domácnost, pH-hodnota 7). Při čištění používejte pouze měkké textilie nebo useň na čištění oken. Částice prachu a nečistotu opláchněte čistou vodou.

## 5.4 Přestavení



Zařízení vrat nechejte přestavět pouze se svolením výrobce. Používejte výlučně stavební díly uvolněné výrobcem. Neautorizované stavební díly mohou vést k přetížení konstrukce vrat. To může způsobit životu nebezpečná zranění.

Nároky na záruku a ručení za výrobek zaniká, pokud se provedou stavební změny bez souhlasu výrobce.

## 6 Zkouška a údržba vratového zařízení

### 6.1 Povinnost vykonávání kontroly a údržby



Jako majitel nebo provozovatel vratového zařízení musíte nechat vaše vrata zkontrolovat a provést údržbu jednou ročně – při více než 20 zaktivování vrat denně jednou za 6 měsíců. Kontrolu a údržbu musí provádět odborník (kompetentní osoba podle EN 12635). Pokud nenecháte provést kontrolu a údržbu vrat tak, jak je předepsáno

- hrozí nebezpečí zranění
- hrozí nebezpečí poškození
- zaniká záruka

Rychloběžná vrata nejsou náročná na údržbu.

Všechna ložisková místa včetně hnacího ústrojí jsou při normálních provozních podmínkách bez údržby a po celou dobu životnosti namazána.

### 6.2 Údržbářské intervaly

- Podle směrnice pro elektricky poháněná okna, dveře a vrata, BGR 232 je předepsáno provádět kontrolu a údržbu vrat 1 krát ročně v pokud možno stejném časovém intervalu
- V závislosti na velikosti vrat a ročních zatěžovacích cyklů doporučujeme

a) u velmi vysokých zatěžovacích cyklů > 50 000 ročně

- půlroční údržba funkčních elementů
- elektrického pohonu a brzdy
- všech šroubových spojů
- vypnutí koncových poloh/přepnutí pomalého chodu
- ovládání/vysílač impulsů

b) u nízkých zatěžovacích cyklů

- roční údržba ve spojení s předepsanou zkouškou UVV podle BGR 232.

V případě značného znečištění závěsu se doporučuje provádět čištění pomocí speciálního čisticího prostředku na rychloběžná vrata.



#### POZOR:

Nastavovací a údržbářské práce se smějí provádět pouze ve stavu bez proudu.

Zásadně doporučujeme pověřit údržbou/zkouškou servis výrobce.

### 6.3 Funkční porucha a odstranění poškození

Pokud se vyskytnou poruchy, obraťte se prosím na zákaznický servis.

## Hnací výkon

Provozní napětí musí být 230 V + -5%, jinak mohou vzniknout problémy s hnacím výkonem.

### 6.4 Kontrolní a údržbářský plán

Zkoušku a údržbu těchto vrat vykonávejte pouze v tom případě, pokud jste odborník (kompetentní osoba podle EN 12635). To znamená, že máte patřičné vzdělání, kvalifikované znalosti a praktické zkušenosti pro správné a bezpečné provedení zkoušky a údržby.

Při provádění zkoušky a údržby dodržujte všechny platné předpisy pracovní bezpečnosti.

### 7 Ovládání

Ovládání se vyrábí podle objednávky konkrétních vrat. Příslušné platné schéma zapojení a popis softwaru se nachází ve skříňovém rozvaděči a uživatel ho musí přiložit k provoznímu návodu.



**POZOR:**

Každý skříňový rozvaděč má vlastní číslo, které je třeba uvádět při dotazech.

### 8 Demontáž

Demontujte tato vrata pouze, pokud jste odborník (kompetentní osoba podle EN 12635). To znamená, že máte patřičné vzdělání, kvalifikované znalosti a praktické zkušenosti pro správné a bezpečné provedení demontáže.

Při provádění demontáže dodržujte všechny platné předpisy pracovní bezpečnosti.

- 1) Vrata kompletně otevřete.
- 2) Vrata opatrně naviňte pomocí nouzového ručního provozu.
- 3) Závěs přelepte několikrát kolem dokola stabilní lepící páskou (např. balící páska), aby se nemohl odvinout.
- 4) Zajedťte vysokozdvížným vozíkem s vhodnou paletou pod hřídel tak, aby hřídel ležela na paletě.
- 5) Uvolněte připevnění ložiska a pohonu.
- 6) Z konzol zvedněte hřídel s pohonem.



Pohon se může vysmeknout z čepů navíjecí hřídele. Dbejte na to, aby byla hřídel při spouštění ve vodorovné poloze.

- 7) Demontujte vodící kolejnice a konzoly.
- 8) Rozmontujte vrata na jednotlivé díly a postarejte se o řádnou likvidaci.

## 9 Seznam náhradních dílů

Pol.	Obj. čís.	Označení
1	159 356	Boční díl, strana ložiska
2	159 357	Boční díl, strana pohonu
3	159 358	Víko, strana ložiska
4	159 359	Víko, strana pohonu
5	159 360	Vozík, strana pohonu, ocel pozink.
6	159 361	Vozík, strana ložiska, ocel pozink.
7	159 362	Tažná pružina, 22x2x190 mm
8	159 285	Pohon S912.1-0,65-90-16-30 DES 400V
9	159 034	Brzda, 9 Nm, 102 VDC
10	158 534	Ložisko, UCP 206
11	159 363	Vratná kladka, kompl.
12	159 364	Pás, 15 mm
13	159 365	Hřídel, kompl.
14	159 366	Přívěš, kompl.
15	159 367	Spodní díl, kompl.
16	157 044	Profil kontaktní lišty, FN 18-419
17 a	157 056	Optický vysílač, typ F, strana ložiska
17 b	157 057	Optický přijímač, typ F, strana pohonu
18	159 089	Energetický řetěz kompl. s kabelem + přípoj.
19	157 268	Skříň světelné závory
20	159 097	Světelná závora jednocestná s kabelem EWS15/EWE5
21	159 368	Izolace, překlad

U objednávek vždy uvádějte komisní číslo



### 3.2 Система управления и элементы управления



Осуществляйте электрический монтаж и подключение только в том случае, если Вы - специалист-электрик или же Вас проинструктировал квалифицированный электрик и Вы:

- Знаете об опасности, связанной с поражением электрическим током
- Знаете правила и нормы электрической безопасности, которые необходимо соблюдать
- Используете защитные устройства и можете осуществлять уход за ними
- Можете оказать первую помощь

Проверьте и убедитесь в том, что электрический монтаж соответствует действующим правилам и нормам безопасности.

Не прикладывайте напряжение от постороннего источника к выводам системы управления, так как это вызывает повреждение электроники.

Никогда не тяните соединительные провода электрических устройств, так как это вызывает повреждение электроники.



**Смонтируйте систему управления на расстоянии видимости от ворот.**

Соблюдайте требования и указания других приложенных руководств для:

- Выполнения электрического подключения
- Монтажа дополнительных электрических элементов управления.

## 4 3 Ввод в эксплуатацию

### 4.1 Указания по вводу ворот в эксплуатацию



До ввода ворот в эксплуатацию проверьте и убедитесь в том, что они находятся в исправном состоянии.

### 4.2 Регулировка конечных положений

Конечные положения ворот регулируют в распределительном шкафу. Учитывайте, пожалуйста, указания руководства для привода и системы управления (см. также раздел 7)

Отрегулируйте конечные положения ворот следующим образом:

#### Конечное закрытое положение ворот

- Замыкающий профиль полностью прилегает к полу

#### Конечное открытое положение ворот

- Расстояние ~20 мм (8.2) до нижней кромки замыкающего профиля соответствует высоте ворот.



При переходе ворот за конечное открытое положение существует опасность того, что завеса ворот выскочит из направляющих шин и будет повреждена.

### 4.3 Ходовое испытание ворот

После окончания монтажа проверьте функциональную безопасность в соответствии с протокол приема-передачи. Подтвердите результаты успешного ходового испытания ворот записью в журнале с указанием даты и личной подписью.



После осуществления монтажа, ходового испытания и проверки ворот передайте всю документацию на ворота их владельцу или стороне, эксплуатирующей их.

## 5 Эксплуатация ворот

### 5.1 Указания относительно эксплуатации ворот

Как сторона, эксплуатирующая ворота, или их владелец, Вы несете ответственность за соблюдение перечисленных ниже нормативнотехнических документов (список не претендует на полноту).

#### Европейские стандарты

- |          |  |
|----------|--|
| EN 12453 | Ворота - безопасность использования ворот с приводом: требования                 |
| EN 12978 | Ворота - Защитные устройства для ворот с приводом: требования и методы испытаний |

#### Нормативные документы VDE

- |          |   |
|----------|---|
| VDE 0113 | Электрические установки с электронным оборудованием                               |
| VDE 0700 | безопасность электронных приборов бытового назначения и для других подобных целей |

#### Правила техники безопасности

- |         |   |
|---------|---|
| BBG 4   | Электрические установки и электрооборудование           |
| BGR 232 | Директивы для окон, дверей и ворот, оснащенных приводом |



Вы отвечаете за то, что управление воротами будут осуществлять только лица, проинструктированные соответствующим образом.

Лицо считается проинструктированным (EN 12453), если оно:

- Имеет Ваше разрешение на использование установки ворот
- Обучено безопасному управлению воротами



Подождите, пока ворота полностью не остановятся прежде, чем идти или ехать в зону движения установки ворот.

Никогда не поднимайте никакие предметы и (или) людей с помощью ворот.

Прежде, чем заезжать в здание или выезжать из него, убедитесь в том, что ворота открыты на достаточную высоту.



Используйте устройства аварийного управления воротами только при исчезновении напряжения в сети или при выполнении ремонтных работ.

При более частом использовании этих устройств

- Существует опасность повреждения ворот
- Утрачивается право на гарантию



Защищайте ворота от действия агрессивных и едких средств, например

- Камней или строительного раствора, вызывающих реакции с азотной кислотой
- Цемента
- Гипса
- Кислот
- Щелочей
- Соли, разбрызгиваемой зимой
- Агрессивных веществ, содержащихся в покрытиях
- Агрессивных уплотнительных материалов

Не открывайте и не закрывайте ворота при сильном ветре (это не наружные ворота!)

Конструкция быстроходных ворот соответствует современному уровню техники. Места действия давления обусловлены конструкцией и поэтому неизбежны.

Избегайте температуры, превышающей 50° С, так как при этом могут возникнуть повреждения завесы.

## 5.2 Аварийное выключение

В аварийных ситуациях нужно нажимать аварийный выключатель.

## 5.3 Очистка и уход

Используйте для этого теплую воду с нейтральным, не требующим натирания средством для очистки (бытовым моющим средством, число рН 7,0). Пользуйтесь при очистке ворот только мягкой тканью или замшей для мытья окон. Смывайте частицы загрязнений и пыли чистой водой. Не вытирайте стекла насухо, так как при этом могут возникнуть царапины.

## 5.4 Переоснащение ворот



Переоснащение ворот может быть осуществлено только с разрешения изготовителя. Используйте при этом исключительно конструктивные части, разрешенные изготовителем ворот. Не разрешенные части конструкции могут создавать чрезмерную нагрузку на ворота, что может привести к ранениям, опасным для жизни.

При внесении в конструкцию ворот каких-либо изменений, не согласованных с изготовителем, Вы утрачиваете право на гарантию и изготовитель не несет никакой ответственности за последствия этого.

## 6 Проверка и техническое обслуживание установки ворот

### 6.1 Обязанность проверки и технического обслуживания установки ворот



Как владелец установки ворот или сторона, осуществляющая их эксплуатацию, Вы обязаны ежегодно (или каждые 6 месяцев при более, чем 20 срабатываниях ворот в день) поручать специалисту (компетентному лицу по определению EN 12635) проверку и техническое обслуживание ворот.

В случае, если Вы не поручаете проверку и обслуживание ворот с указанной периодичностью, то

- Существует опасность ранения
- Существует опасность повреждения
- Утрачивается право на гарантию

Быстроходные ворота не требуют трудоемкого техобслуживания.

Все подшипники, в том числе в редукторах, не требуют техобслуживания при нормальных условиях эксплуатации и заполнены смазкой на весь срок службы.

### 6.2 Периодичность технического обслуживания

- В соответствии с Директивой BGR 232 для снабженным приводом окон, дверей и ворот, предписано испытание и техническое обслуживание ворот раз в год, по возможности через равные промежутки времени.

- Мы рекомендуем, в зависимости от размера ворот и интенсивности их эксплуатации (числа срабатываний), следующее:

a) при очень высокой интенсивности эксплуатации > 50.000 срабатываний в год

- проводить раз в полгода техническое обслуживание следующих функциональных элементов
- электропривода с улавливающим устройством и тормозом
- всех резьбовых соединений
- устройств отключения привода в конечных положениях
- тягового механизма и устройства натяжения завесы ворот
- контактной шины и блока обработки данных
- системы управления и датчиков импульсов.

b) при меньшей интенсивности использования ворот

- ежегодное техническое обслуживание, совмещенное с предписанным UVV-испытанием в соответствии с требованием директивы BGR 232.

При сильном загрязнении завесы рекомендуется очищать ее с использованием обычного моющего средства.



#### Внимание:

регулировочные работы и работы по техническому обслуживанию разрешается производить только при обесточенных воротах.

В принципе мы рекомендуем поручать сервисной службе фирмы проведение технического обслуживания и испытания ворот.

### 6.3 Неисправности ворот и их устранение

При возникновении неисправностей обращайтесь, пожалуйста, к сервисной службе.

#### Мощность привода

Рабочее напряжение должно быть в пределах 230 В + -5 % так как в противном случае могут возникнуть проблемы с приводной мощностью.

### 6.4 План проверки и технического обслуживания

Осуществляйте проверку и обслуживание ворот только в том случае, если Вы являетесь квалифицированным специалистом (компетентным лицом по определению EN 12635). То есть, когда Вы имеете соответствующее образование, необходимые профессиональные знания и практический опыт для правильного и безопасного осуществления проверки и технического обслуживания ворот.

При проверке и техническом обслуживании ворот выполняйте все действующие правила и нормы безопасности.

## 7 СИСТЕМА УПРАВЛЕНИЯ

Система управления изготавливается индивидуально к каждому воротам с учетом требований заказа. Соответствующая электрическая схема находится в шкафу распределительного устройства и ее необходимо приложить к руководству по эксплуатации ворот.



#### Внимание:

каждый шкаф распределительного устройства имеет собственный номер, который необходимо указывать при обращении на фирму в связи с системой управления.

## 8 Демонтаж

Вы можете демонтировать эти ворота только в том случае, когда Вы являетесь квалифицированным специалистом (компетентным лицом по определению EN 12635). То есть, когда Вы имеете соответствующее образование, необходимые профессиональные знания и практический опыт для правильного и безопасного выполнения демонтажа ворот.

Учитывайте при демонтаже ворот все действующие требования техники безопасности.

- 1) Полностью откройте ворота
- 2) Осторожно размотайте ворота с помощью воротка аварийного ручного управления.
- 3) Обмотайте панцирь рулонных ворот несколько раз прочной клейкой лентой (например, лентой для упаковки) с тем, чтобы панцирь рулонных ворот не мог больше размотаться.
- 4) Подъезьте погрузчиком с подходящим поддоном под панцирь рулонной решетки таким образом, чтобы панцирь лежал на поддоне.
- 5) Открутите детали крепления опоры и привода.
- 6) Поднимите панцирь рулонной решетки с приводом и опорой с консолей.



Привод и опора или соответственно улавливающее устройство могут соскользнуть с цапф намоточного вала. Следите за тем, чтобы при опускании панцирь рулонных ворот был в горизонтальном положении.

- 7) Демонтируйте направляющие шины и консоли.
- 8) Разберите ворота на отдельные части и утилизируйте их в соответствии с действующими требованиями.

## 9 Перечень запасных частей

Поз	№ издел	Обозначение
1	159 356	Боковая деталь, со стороны подшипника
2	159 357	Боковая деталь, со стороны привода
3	159 358	Крышка, со стороны подшипника
4	159 359	Крышка, со стороны привода
5	159 360	Тележка, со стороны привода, оцинк. сталь
6	159 361	Тележка, со стороны подшипника, оцинк. сталь
7	159 362	Пружина растяжения, 22x2x190 мм
8	159 285	Привод S912.1-0,65-90-16-30 DES 400 В
9	159 034	Тормоз, 9 Нм, 102 В пост. тока
10	158 534	Подшипник, UCP 206
11	159 363	Направляющий ролик, в сборе
12	159 364	Ремень, 15 мм
13	159 365	Вал, в сборе
14	159 366	Завеса, в сборе
15	159 367	Нижняя часть, в сборе
16	157 044	Профиль контактной шины, FN 18-419
17 a	157 056	Оптопередатчик, типа F, со стороны подшипника
17 b	157 057	Оптоприемник, типа F, со стороны привода
18	159 089	Силовая цепь в комплекте с кабелем + присоединительный штекер
19	157 268	Корпус светового барьера
20	159 097	Световой барьер, односторонний, с кабелем EWS15/EWE5
21	159 368	Герметизатор в зоне перемычки

При заказе запасных частей всегда указывать № основного заказа.

### 3.2 Krmiljenje in elementi upravljanja



Električne inštalacije lahko izvajate samo, če ste usposobljeni za opravljanje električnih del, ali če ste poučeni s strani usposobljenega električarja, in predvsem če:

- poznate nevarnost, ki se lahko zgodi zaradi elektrike
- poznate elektrotehnične predpise, ki jih morate upoštevati
- znate uporabljati in vzdrževati varnostno opremo
- veste, kako nuditi prvo pomoč.

Preverite, če električna instalacija ustreza veljavnim določilom o varnosti in zaščiti.

Ne dovajajte tuje napetosti na priključne sponke. To lahko uniči elektroniko.

Nikoli ne vlecite za povezovalne kable električnih sestavnih delov. To uniči elektroniko.



**Montirajte krmiljenje v območju vidnega polja vrat**

Upoštevajte priložena navodila za

- inštalacijo električnih priključkov
- montažo dodatnih električnih elementov upravljanja

## 4 Zagon

### 4.1 Opozorila glede zagona



Preverite pred zagonom, če so vrata v stanju brez napake.

### 4.2 Nastavitev končnih položajev

Končni položaji vrat se nastavijo na stikalni omari. Upoštevajte navodila za pogon in krmiljenje (glej tudi poglavje 7).

Končne položaje nastavite kot sledi:

**Končni položaj »VRATA ZAPRTA«**

- Zapiralni profil se v celoti dotika tal.

**Končni položaj »VRATA ODPRTA«**

- Odmik (9.2) do spodnjega roba zapiralnega profila ustreza meri višine vrat.



V primeru prekoračitve končnega položaja VRATA ODPRTA obstaja nevarnost, da fleksibilno vratno krilo zdrсне iz vodil in se poškoduje.

### 4.3 Poskusno obratovanje

Po zaključeni montaži testirajte varnost delovanja v skladu z prevzemnim zapisnikom. Z datumom in podpisom potrdite uspešno izvedeno poskusno obratovanje v knjigi preizkusov.



Izročite celotno dokumentacijo za vrata lastniku ali upravljalcu vrat po izvedeni montaži, poskusnem obratovanju in preizkusu.

## 5 Obratovanje vrat

### 5.1 Opozorila glede obratovanja vrat

Kot upravljalca ali lastnika vrat ste odgovorni, da se upoštevajo in izvajajo naslednji predpisi (brez zahteve glede celote):

#### Evropski standardi

EN 12453 Vrata – Varnost uporabe vrat z motornim pogonom: Zahteve

EN 12978 Vrata – Zaščitne naprave za vrata z motornim pogonom: Zahteve in postopek preizkušanja

#### VDE-predpisi

VDE 0113 Električne naprave z elektronsko opremo  
VDE 0700 Varnost elektronskih naprav za hišno uporabo in podobne namene

#### Predpisi za preprečevanje nesreč

VBG 4 Električne naprave in oprema

BGR 232 Smernice za okna, notranja in zunanja vrata z motornim pogonom



Odgovorni ste, da z vrati upravlja samo za to poučeno osebe.

Oseba velja za poučeno (EN 12453), če

- ima vaše dovoljenje za uporabo vrat
- je poučena, kako uporabljati vrata brez nevarnosti



Počakajte, da se vrata ustavijo, preden stopite ali se zapeljete v območje gibanja vrat.

Nikoli ne dvigujte predmetov in/ali oseb z vrati.

Prepričajte se preden zapeljete v garažo ali iz nje, če je dosežena potrebna višina prehoda.



Uporabljajte opremo za odpiranje v sili samo v primeru izpada napetosti ali izvajanja popravila.

Pri pogostni uporabi,

- obstaja nevarnost poškodb
- prenehajo garancijske pravice



Varujte vrata pred agresivnimi in jedkimi snovmi, kot so

- reakcije solitra iz kamna ali malte
- cement
- mavec
- kisline
- lugi
- sol za posipanje
- agresivni premazi
- agresivni tesnilni materiali

Ne odpirajte ali zapirajte vrat v primeru obremenitve vetra (brez zunanjih vrat).

Konstrukcija navojnih vrat ustreza najnovejšim tehničnim znanjem. Pojav odrgnjenih mest in obrabe je pogojen s konstrukcijo in je neizbigen.

Temperature nad 50° C niso priporočljive, ker lahko pride do poškodovanja fleksibilnega vratnega krila.

## 5.2 Izključitev v sili

V primeru nujnih situacij pritisnite na rdeči gumb za izključitev v sili.

## 5.3 Čiščenje in vzdrževanje

Uporabite toplo vodo in nevtralno čistilno sredstvo, ki ne odrgne površine (gospodinjska pralna sredstva, ph-vrednost 7). Pri umivanju porabite samo mehke krpe ali usnjeno krpo za šipe. Delce umazanije in prahu sperite s čisto vodo.

## 5.4 Rekonstrukcija



Vrata lahko preuredite samo z dovoljenjem proizvajalca. Uporabite izključno sestavne dele, katerih uporabo dovoljuje proizvajalec. Drugi nedovoljeni sestavni deli lahko preobremenijo konstrukcijo vrat, kar pa lahko privede do življenjsko nevarnih telesnih poškodb.

Garancija in jamstvo za proizvod preneha, če bi izvedli konstrukcijske spremembe brez dovoljenja proizvajalca.

## 6 Preizkušanje in servisiranje vrat

### 6.1 Obveznost preizkušanja in servisiranja



Kot uporabnik ali upravljalec vrat morate poskrbeti, da bodo vrata preizkušena in servisirana letno – pri več kot 20 aktiviranjih dnevno – vsakih 6 mesecev; preizkusiti in servisirati jih mora za to strokovno usposobljena oseba (kompetentna oseba v skladu z EN 12635). Če vrat ne boste preizkušali in servisiranja kot je predpisano,

- obstaja nevarnost telesnih poškodb
- obstaja nevarnost materialnih poškodb
- prenehajo garancijske pravice.

Hitrotekoča vrata potrebujejo zelo malo vzdrževanja.

Vsa ležajna mesta, vključno z reduktorjem, v normalnih pogojih obratovanja ne potrebujejo vzdrževanja in so trajno namazana.

### 6.2 Intervali servisiranja

- V skladu s smernicami za okna, notranja in zunanja vrata z motornim pogonom, BGR 232 (Pravilnik poklicnega združenja) je predpisano preizkušanje in servisiranje 1-krat letno, po možnosti v enakih časovnih intervalih.

- Glede na velikost vrat in letne obremenitve, priporočamo

- a) pri zelo velikih obremenitvah > 50.000 letno
  - polletno servisiranje funkcionalnih elementov
  - električni pogon in zavora
  - vsi vijačni spoji
  - izključitev končnih položajev/preklop na počasen pomik
  - krmiljenje/ukazne naprave impulzov

- b) pri majhnih obremenitvah
  - letno servisiranje, skupaj s predpisanim preizkušanjem vrat, skladno s pravilnikom za preprečevanje nesreč, kot veleva BGR 232.

V primeru močne zamazanosti fleksibilnega vratnega krila priporočamo čiščenje s specialnim čistilnim sredstvom za prosojna hitrotekoča vrata.



#### **POZOR:**

Nastavitvena in servisna dela se smejo izvajati samo v breznapetostnem stanju.

Načeloma priporočamo, da izvajanje servisiranja/preizkušanja zaupate servisni službi proizvajalca.

### 6.3 Motnje delovanja in odprava napak

V primeru motenj se obrnite na servisno službo.

#### Zmogljivost pogona

Obratovalna napetost mora znašati 230 V + -5%, sicer se lahko pojavijo problemi z zmogljivostjo pogona.

### 6.4 Načrt preizkušanja in servisiranja

Vrata preizkušajte in vzdržujte sami samo, če ste za to strokovno usposobljena oseba (kompetentna oseba v skladu z EN 12635), kar pomeni, da imate primerno izobrazbo, strokovno znanje in praktične izkušnje za pravilno in varno izvedbo preizkušanja in vzdrževanja.

Upoštevajte pri preizkušanju in vzdrževanju vse veljavne predpise o varnosti in zdravju pri delu.

### 7 Krmiljenje

Krmiljenje se izdelava v skladu z naročilom vrat. Vsakokrat veljavni stikalni načrt in opis programske opreme se nahaja v stikalni omarici, zanj mora skrbeti uporabnik navodil za uporabo opreme.



#### POZOR:

Vsaka stikalna omarica ima lastno številko, ki jo morate nujno navesti v primeru dodatnih vprašanj.

### 8 Demontaža

Demontirajte vrata samo, če ste strokovnjak (kompetentna oseba v skladu u EN 12635), kar pomeni, da imate ustrezno strokovno izobrazbo, strokovno znanje in praktične izkušnje za pravilno in varno izvedbo demontaže.

Upoštevajte pri demontaži vse veljavne predpise varnosti in zdravja pri delu.

- 1) Vrata popolnoma odprite.
- 2) Previdno navijte vrata s pomočjo ročnega pogona za upravljanje v sili.
- 3) Večkrat ovijte vratno krilo s stabilnim lepilnim trakom (npr. trak za zavijanje), tako da se krilo navojnih vrat ne more več odviti.
- 4) Zapeljite z viličarjem z ustrezno paleto pod os, tako da os leži na paleti.
- 5) Odvijte vijačne spoje ležaja in pogona.
- 6) Dvignite os s pogonom s konzol.



Pogon lahko zdrsne s tečaja navijalne osi. Pazite, da je os pri spuščanju v vodoravnem položaju.

7) Demontirajte vodila in konzole.

8) Razstavite vrata na posamične dele in jih strokovno odstranite.

### 9 Seznam rezervnih delov

Poz.	Bestell-Nr.	Oznaka
1	159 356	stranski del, na strani ležajev
2	159 357	stranski del, na strani pogona
3	159 358	pokrov, na strani ležajev
4	159 359	pokrov, na strani pogona
5	159 360	tekalna naprava, na strani pogona, pocinkano jeklo
6	159 361	tekalna naprava, na strani ležajev, pocinkano jeklo
7	159 362	potezna, vzmet 22x2x190 mm
8	159 285	pogon S912.1-0,65-90-16-30 DES 400V
9	159 034	zavora, 9 Nm, 102 VDC
10	158 534	ležaji, UCP 206
11	159 363	obračalni kolot, kpl.
12	159 364	jermen, 15 mm
13	159 365	gred, kpl.
14	159 366	fleksibilno vratno krilo, kpl.
15	159 367	spodnji del, kpl.
16	157 044	kontaktna letev, FN 18-419
17 a	157 056	optoelektronski oddajnik, tip F, na strani ležajev
17 b	157 057	optoelektronski sprejemnik, tip F, na strani pogona
18	159 089	energijska veriga, kpl. s kablom + priključnim elementom
19	157 268	ohišje fotocelice
20	159 097	enosmerna fotocelica s kablom EWS15/EWE5
21	159 368	tesnilo, na prekladi

Pri naročilu vedno navesti komisijško številko.



### 3.2 Ovládanie a prvky obsluhy



Elektrickú inštaláciu vykonávajte výlučne vtedy, ak ste odborný elektrikár, alebo ak ste boli odborným elektrikárom zaškolený, a ak predovšetkým:

- poznáte nebezpečenstvo, ktoré môže byť spôsobené elektrickou energiou
- poznáte uplatňované elektrotechnické predpisy
- môžete používať a ošetrovať bezpečnostné vybavenie
- viete, ako poskytnúť prvú pomoc

Zabezpečte, aby elektrická inštalácia zodpovedala platným bezpečnostným a ochranným ustanoveniam.

Nepripájajte žiadne cudzie napätie na pripojovacie svorky ovládania. Hrozí poškodenie elektroniky.

Nikdy neťahajte za spojovacie vedenia elektrických konštrukčných dielov. Hrozí poškodenie elektroniky.



**Namontujte ovládanie v dohľade brány.**

Rešpektujte ďalšie priložené návody pre

- inštaláciu elektrických prípojok
- montáž dodatočných elektrických ovládacích prvkov

## 4 Uvedenie do prevádzky

### 4.1 Pokyny k uvedeniu do prevádzky



Pred uvedením do prevádzky skontrolujte, či sa brána nachádza v bezchybnom stave.

### 4.2 Nastavenie koncových polôh

Koncové polohy brány sa nastavujú na skriňovom rozvádzači. Prosím dodržujte návod pre pohon a ovládanie (pozri tiež kapitolu 7).

Koncové polohy nastavte nasledovne:

#### Koncová poloha BRÁNA ZATVORENÁ

- odstup (9.2) po spodnú hranu ukončovacieho profilu zodpovedá rozmeru výšky brány.

#### Koncová poloha BRÁNA OTVORENÁ

- odstup (9.2) po spodnú hranu ukončovacieho profilu zodpovedá rozmeru výšky brány.



Pri prekročení koncovej polohy BRÁNA OTVORENÁ hrozí nebezpečenstvo, že záves brány vyklzne z vodiacich koľajníc a poškodí sa.

### 4.3 Skúšobný chod

Po ukončení montáže skontrolujte funkčnú bezpečnosť podľa preberacieho / odovzdávacieho protokolu. Potvrďte dátumom a podpisom úspešný skúšobný chod v zázname o preskúšaní.



Po vykonaní montáže, skúšobného chodu a skúšky odovzdajte celú dokumentáciu brány majiteľovi alebo prevádzkovateľovi brány.

## 5 Prevádzka brány

### 5.1 Pokyny k prevádzke brány

Ako prevádzkovateľ alebo majiteľ brány ste zodpovední za to, aby boli rešpektované a dodržané nasledovné predpisy (bez nároku na úplnosť):

#### Európske normy

- EN 12453 Brány – Bezpečnosť používania mechanicky ovládaných brán: Požiadavky
- EN 12978 Brány – Ochranné zariadenia pre mechanicky ovládané brány: Požiadavky a skúšobné postupy

#### Predpisy VDE

- VDE 0113 Elektrické zariadenia s elektronickými prevádzkovými prostriedkami
- VDE 0700 Bezpečnosť elektronických prístrojov pre domáce použitie a podobné účely

#### Predpisy pre prevenciu úrazov

- VBG 4 Elektrické zariadenia a prevádzkové prostriedky
- BGR 232 Smernice pre mechanicky ovládané okná, dvere a brány



Ste zodpovední za to, aby bránu obsluhovali len zaškolené osoby.

osoba je považovaná za zaškolenú (EN 12453), ak

- má od Vás povolenie na používanie brány
- je inštruovaná o tom, ako bezpečne obsluhovať bránu



Počkajte, kým sa brána zastaví, skôr ako vstúpite alebo vojdete do priestoru pohybu brány.

Nikdy nezdvíhajte predmety a/alebo osoby s bránou.

Pred vjazdom, resp. výjazdom sa ubezpečte, či sa dosiahla výška potrebná pre prejazd.





Núdzové ovládacie zariadenia používajte len pri výpadku prúdu alebo pri opravách.

- Pri častom používaní,
- hrozí nebezpečenstvo poškodenia
  - zaniká záruka



Chráňte bránu pred agresívnymi a leptavými prostriedkami, ako

- dusíkaté chemické reakcie z tehál alebo malty
- cement
- sadra
- kyseliny
- lúhy
- posypová soľ
- agresívne pôsobiace náterové látky
- agresívne pôsobiaci tesniaci materiál

Neotvárajte ani nezatvárajte bránu pri vetre (nie vonkajšia brána).

Konštrukcia rolovacej brány zodpovedá súčasnému stavu techniky. Otláčené miesta a odery sú konštrukčne podmienené a nevyhnutné.

Je potrebné zabrániť teplotám nad 50° C, môže dôjsť k poškodeniu na závese.

## 5.2 Núdzové vypnutie

V núdzových situáciách stlačte červený núdzový vypínač.

## 5.3 Čistenie a ošetrovanie

Používajte teplú vodu s neutrálnym, neabrazívnym čistiacim prostriedkom (umývacie prostriedky do domácnosti, hodnota pH 7). Pri čistení používajte len mäkkú tkaninovú handru alebo kožu na okná. Nečistotu a prach opláchnite čistou vodou.

## 5.4 Prestavenie



Bránu nechajte prestaviť len s povolením výrobcu. Používajte výlučne konštrukčné diely schválené výrobcom. Neautorizované konštrukčné diely môžu preťažiť konštrukciu. To môže viesť k zraneniam ohrozujúcim život.

Záruka a zodpovednosť za chyby výrobku zanikne, ak vykonáte konštrukčné zmeny bez súhlasu výrobcu.

## 6 Skúška a údržba brány

### 6.1 Povinnosť skúšky a údržby



Ako majiteľ alebo prevádzkovateľ brány musíte nechať Vašu bránu raz ročne – pri viac ako 20 cykloch brány denne, každých 6 mesiacov – skontrolovať odborníkom (kompetentná osoba

podľa EN 12635) a vykonať jej údržbu. Ak nenecháte bránu podľa predpisov skontrolovať a vykonať jej údržbu

- hrozí nebezpečenstvo zranení
- hrozí nebezpečenstvo poškodenia
- zaniká záruka

Rýchlobežná brána je nenáročná na údržbu.

Všetky ložiskové čapy vrátane prevodovky sú pri normálnej prevádzke bezúdržbové a doživotne namazané.

### 6.2 Intervaly údržby

- Podľa smerníc pre mechanicky ovládané okná, brány a dvere, BGR 232 je predpísaná skúška a údržba brány 1-krát ročne pokiaľ možno v rovnakom časovom odstupe.
- V závislosti od veľkosti brány a od ročných zaťažových cyklov odporúčame
  - a) pri veľmi vysokých zaťažových cykloch > 50.000 za rok
    - polročnú údržbu funkčných prvkov
    - elektrický pohon a brzda
    - všetky skrutkové spoje
    - vypnutie koncových polôh / prepnutie pomaly chod
    - ovládanie / vysielateľ impulzov
  - b) pri nízkych zaťažových cykloch
    - ročnú údržbu v spojení s predpísanou UVV skúškou podľa BGR 232.

Pri silnom znečistení závesu sa odporúča čistenie so špeciálnym čistiacim prostriedkom pre priehľadné rýchlobežné brány.



#### POZOR:

Nastavovacie a údržbárske práce môžu byť vykonávané len v stave bez prúdu.

Vo všeobecnosti odporúčame prenechať údržbu / skúšku servisu výrobcu

### 6.3 Funkčné poruchy a odstránenie chýb

Pri poruchách sa, prosím, obráťte na zákaznícky servis.

#### Výkon pohonu

Prevádzkové napätie musí byť 230 V + -5%, inak môže dôjsť k problémom s výkonom pohonu.

## 6.4 Plán skúšok a údržby

Vykonávajúce kontrolu a údržbu tejto brány len vtedy, ak ste odborník (kompetentná osoba podľa EN 12635). To znamená, máte vhodné vzdelanie, kvalifikované vedomosti a praktické skúsenosti pre správne a bezpečné vykonávanie skúšky a údržby.

Pri skúške a údržbe dodržujte všetky platné predpisy týkajúce sa bezpečnosti práce.

## 7 Ovládanie

Ovládanie sa vyrába na každú bránu podľa objednávky.

Aktuálne platná schéma rozvodov a popis softvéru sú uložené v skriňovom rozvádzači a užívateľ ich musí pripojiť k prevádzkovému návodu.



### POZOR:

Každý skriňový rozvádzač má vlastné číslo, ktoré je potrebné uviesť pri spätných dotazoch.

## 8 Demontáž

Túto bránu demontujte len vtedy, ak ste odborník (kompetentná osoba podľa EN 12635). To znamená, máte vhodné vzdelanie, kvalifikované vedomosti a praktické skúsenosti pre správne a bezpečné vykonávanie demontáže.

Pri demontáži dodržujte všetky platné predpisy týkajúce sa bezpečnosti práce.

- 1) Úplne otvorte bránu.
- 2) Bránu opatrne naviňte v núdzovej ručnej prevádzke.
- 3) Omotajte záves viackrát stabilnou lepiacou páskou (napr. baliacou páskou), aby sa nedal odrolovať.
- 4) Prejdite s vysokozdvížným vozíkom s vhodnou paletou pod hriadeľ tak, aby hriadeľ ležal na palete.
- 5) Uvoľnite upevnenie ložísk a pohonu.
- 6) Zdvihnite hriadeľ s pohonom z konzol.



Pohon môže z čapov navíjacieho hriadeľa skĺznuť. Dbajte na to, aby ste hriadeľ pri skladaní držali vo vodorovnej polohe.

- 7) Odmontujte vodiace koľajnice a konzoly.
- 8) Rozložte bránu na jednotlivé diely a odborne ich zlikvidujte.

## 9 Zoznam náhradných dielov

Poz.	Bestell-Nr.	Označenie
1	159 356	bočný diel, zo strany ložiska
2	159 357	bočný diel, zo strany pohonu
3	159 358	kryt, zo strany ložiska
4	159 359	kryt, zo strany pohonu
5	159 360	transportér, zo strany pohonu, ks.pozink.
6	159 361	transportér, zo strany ložiska, ks.pozink.
7	159 362	ťažná pružina, 22x2x190 mm
8	159 285	pohon S912.1-0,65-90-16-30 DES 400V
9	159 034	brzda, 9 Nm, 102 VDC
10	158 534	ložisko, UCP 206
11	159 363	vratná kladka, kompl.
12	159 364	remeň, 15 mm
13	159 365	hriadeľ, kompl.
14	159 366	záves, kompl.
15	159 367	spodný diel, kompl.
16	157 044	profil kontaktnej koľajnice, FN 18-419
17 a	157056	optovysielač, typu F, zo strany ložiska
17 b	157 057	optoprijímač, typu F, zo strany pohonu
18	159 089	pružný prívod el. energie kompl. s káblom + sada pripoj.
19	157 268	skriňa svetelnej závery
20	159 097	svetelná závera jednocest. s káblom EWS15/EWE5
21	159 368	tesnenie, prekladu

Pri objednávkach uviesť vždy č. obj.

